



Belgium & Luxembourg



GDSN Meetregels
GS1-Standaarddocument
Version 1.11, October 2010

Overzicht document

Eigenschap document	Huidige waarde
Titel document	GDSN Package Measurement Rules GS1 Standards Document
Datum laatste wijziging	Okt. 2010
Versienummer document	Versie 1.11
Status	Goedgekeurd
Omschrijving document	In dit document worden regels gegeven voor de wereldwijde, eenduidige vaststelling van nominale productverpakkingsmaten, zodat deze gegevens gemakkelijker kunnen worden uitgewisseld voor zowel consumenteneenheden als handelseenheden, van consumenteneenheid tot omverpakking, inclusief alle verpakkingsniveaus daartussen.

Lijst met wijzigingen in versie 1.11

Nr.	Datum wijziging	Gewijzigd door	Omschrijving wijziging
1	Aug. 2006	Zexia Huang	Eerste versie
2	Sept. 2006	Justin Childs	Meettoleranties verpakkingsmaten toegevoegd
4	15 sept. 2006	Maria Victoria Caro	Wijzigingsverzoek toegevoegd dat is goedgekeurd door Bar Codes & Identification BRG, met gevolgen voor onderdeel 6.8 uit de Algemene specificaties: CR 05-000212: Definitie van consumenteneenheid en handelseenheid. CR 05-000375: Maateenheid toelichten. CR 06-000083: Handelseenheid toelichten / de basis vaststellen
5	30 nov. 2006	Ray Delnicki	CR 06-225 goedgekeurd 28-0, 06-226 goedgekeurd 25-3 en 06-228 goedgekeurd 28-0 door de GDSN Data Accuracy Work Group per stemming (eballot) op 14 november 2006 wachtend op goedkeuring bestuur tijdens kwartaalvergadering BCS in januari 2007
6	25 apr. 2007	Ray Delnicki	CR 06-281 onderdeel 4.9 Verpakkingsmeetregels toegevoegd door Ray Delnicki van GS1 US voor groot aantal zachte producten
7	25 apr. 2007	Rich Richardson	CR 06-296 onderdeel 4.10 Verpakkingsmeetregels toegevoegd door Rich Richardson van GS1 US voor groot aantal hardlineproducten
8	22 mei 2007	Ray Delnicki	CR 06-281 Afbeeldingen toegevoegd aan onderdeel 4.9, zachte producten

Nr.	Datum wijziging	Gewijzigd door	Omschrijving wijziging
9	22 mei 2007	Justin Childs	CR 06-246 opmerking toegevoegd aan figuur 5-7, Afmetingen van een handelseenheid (figuur 5-7) <i>LET OP: De regel voor de natuurlijke onderkant wordt gebruikt om de eenheidsladingen op ladingdragers te bepalen. De hoogte, breedte, diepte en het brutogewicht van de ladingdrager worden niet altijd meegenomen in de afmetingsinformatie. Om de afmetingen van de ladingdrager te negeren, moet de code PalletTypeCodeList op de juiste manier worden ingesteld.</i>
10	29 juni 2007	Justin Childs	CR 06-253 Onderdeel verpakkingsmeetregels voor zachte papierproducten
11	30 juli 2007	Justin Childs	CR 07-200 Toleranties voor zacht papier toegevoegd aan onderdeel 6, tabel 6-1 & 6-2
12	8 aug. 2007	Rich Richardson	CR 07-262 Hardlineregels toegevoegd voor Vloerprofielen, sierlijstproducten en trapproducten, onderdeel 4.9.3
13	5 nov. 2007	Mary Wilson	CR 07-425 Toleranties voor afmetingen flexibele verpakkingen toegevoegd aan onderdeel 6
14	5 nov. 2007	Mary Wilson	CR 07-423 Regels voor flexibele verpakkingen toegevoegd aan onderdeel 4.5
15	25 jan. 2008	Justin Childs	CR 07-262, 07-425 en 07-423 goedgekeurd door Data Accuracy BRG op 17 jan. 2008 en door BCS Process Group op 4 feb. 2008 met voldoende stemmers tijdens de elektronische stemming voor alle drie de wijzigingsverzoeken. Documentstatus gewijzigd in "Definitief" en datum veranderd in "4 feb. 2008"
16	14 juli 2008	Rich Richardson	Verduidelijkingen en correcties aangebracht aan onderdeel 4 (Consumenteneenheden), vaststellen van de voorkant (4.2), hangende artikelen (4.4), flexibele verpakkingen (4.5) en multi-packs (4.7) en nieuw onderdeel 4.11 toegevoegd over grote flexibele verpakkingen. Tabel 6.3 (Standaardtoleranties voor consumenteneenheden) uitgebreid met productspecifieke toleranties voor grote flexibele verpakkingen en relevante opmerkingen gewijzigd

Nr.	Datum wijziging	Gewijzigd door	Omschrijving wijziging
17	16 sept. 2008	Rich Richardson	Toegevoegd: "Deze regel is niet van toepassing op eenheden in flexibele verpakking." Deze uitzondering is het gevolg van de conclusie van het pilotteam dat flexibele verpakkingen (waarvan de vorm door de inhoud wordt bepaald, en zonder naden) liggend van rand tot rand moeten worden opgemeten, ongeacht of deze staand, hangend of liggend worden aangeboden. Bijgewerkte afbeelding toegevoegd.
18	19 jan. 2009	Justin Childs	Onderdeel 4.1 – Het specifieke sectienummer verwijderd uit de verwijzing naar de General Specifications.
19	18 juni 2009	Rich Richardson	Onderdeel 4.2 – Vaststellen van de voorkant: Afbeeldingen en tekst toegevoegd om bepaling van positie in het schap te verduidelijken. Onderdeel 4.4 – Hangende artikelen: Opmeten van hangende artikelen verduidelijkt. Onderdeel 5.3 – Handelseenheden: Opmeten van displaydozen, krimpverpakkingen en trayverpakkingen verduidelijkt. Onderdelen 6.2 en 6.3 – Meettoleranties: Aanwezige informatie opnieuw ingedeeld voor extra duidelijkheid.
20	31 juli 2009	Justin Childs	Toleranties en toelichting voor kleine verpakkingen toegevoegd aan tabellen in onderdeel 6-3.
21	29 maart 2010	Steve Vazzano	Onderdeel 5 - De natuurlijke onderkant bepalen van emmers (CR 10-008) – Tweede alinea toegevoegd aan onderdeel 5.1 Overzicht van handelseenheden en nieuwe onderdelen toegevoegd: 5.6 Bulkladingen op ladingdragers, 5.7 Emmers Onderdeel 5.7.1 De natuurlijke onderkant van emmers bepalen Onderdeel 5.7.2 Emmers meten
22	29 maart 2010	Rose Deluca	Figuur 4-5 toegevoegd aan onderdeel 4-2 van de GSDN-verpakkingsmeetregels ter verduidelijking van het bepalen van de voorkant van consumenteneenheden met uitstansingen (CR10-14)
23	2 juni 2010	Gabriel Sobrino	Onderdeel 4.5.4 - GSDN-verpakkingsmeetregels uitgebreid voor producten met een structurele 'onderkant' en een piramide- of kegelvormige vorm en die volgens hetzelfde principe moeten worden gemeten als staande zakken. (CR 10-099)

Nr.	Datum wijziging	Gewijzigd door	Omschrijving wijziging
24	15 okt. 2010	Nadine Radomski	Onderdeel 6 - Toleranties op omverpakking voor diepvriesverpakkingen toegevoegd aan onderdeel 6.2, tabel 6-1 op basis van de resultaten van de diepvriespilot. (CR 10-120)

Disclaimer

Hoewel de richtlijnen voor het gebruik van de GS1-standaarden in dit document met de uiterste zorgvuldigheid zijn opgesteld, verklaren GS1 en alle andere bij het maken van dit document betrokken partijen dat het document beschikbaar wordt gesteld zonder expliciete of impliciete garantie met betrekking tot de correctheid dan wel de geschiktheid voor een bepaald doel, en nemen zij afstand van alle directe of indirecte aansprakelijkheid voor schade of verlies die het gevolg is van het gebruik van dit document. Dit document kan worden gewijzigd naar aanleiding van technologische ontwikkelingen, wijzigingen aan de standaarden of nieuwe wettelijke voorschriften. De hierin genoemde product- en bedrijfsnamen kunnen handelsmerken en/of geregistreerde handelsmerken van de betreffende bedrijven zijn.

1 Voorwoord

In dit document worden regels gegeven voor de wereldwijde, eenduidige vaststelling van nominale productverpakkingsmaten, zodat deze gegevens gemakkelijker kunnen worden uitgewisseld voor zowel consumenteneenheden als handelseenheden, van consumenteneenheid tot omverpakking, inclusief alle verpakkingsniveaus daartussen. De regels zijn bedoeld om een consistent en herhaalbaar proces mogelijk te maken voor het vaststellen van de afmetingen van een bepaalde productverpakking en stemmen mogelijk niet overeen met de oriëntatie van het product in het schap of in de reclame. Als er sprake is van strengere lokale regelgeving met betrekking tot het opmeten van gewichten of afmetingen, dan prevaleert deze boven de specificaties in dit document.

Als er een nieuw Global Trade Item Number™ (GTIN™) wordt toegekend aan een eenheid, is het van essentieel belang dat de partij die het nummer toekent (normaal gesproken de fabrikant) gedetailleerde informatie aan handelspartners verschafft over de kenmerken van de nieuwe handelseenheid. Deze informatie dient zo snel mogelijk te worden verstrekt, nog voordat het product daadwerkelijk wordt verhandeld, en moet gegevens omvatten zoals de merknaam, het nettogewicht, de verpakkingsmaterialen e.d., naast de afmetingen van de verpakking.

2 Inleiding

Om datasynchronisatie tussen handelspartners goed te implementeren zijn correcte en consistente gegevens over de afmetingen van de verpakkingen van eenheden essentieel. Deze regels zijn bedoeld voor alle handelspartners die gegevens willen uitwisselen over de afmetingen van productverpakkingen. Deze algemene methodologie voor het vaststellen van de productverpakkingsafmetingen is bedoeld om wereldwijde compatibiliteit te garanderen. Leveranciers mogen elke geldige maateenheid gebruiken en het is aan hun handelspartners om te bepalen naar welke maateenheid ze de gegeven eenheden binnen het geselecteerde maatstelsel omrekenen (d.w.z. millimeter/centimeter, pound/ounce, inch/feet, enzovoorts). Leveranciers zijn verantwoordelijk voor het aanbieden van het maatstelsel (Brits of metrisch) dat in een bepaalde doelmarkt wordt gebruikt.

3 Metrische en Britse meeteenheden

GDSN biedt ruimte aan drie decimalen voor afmetingen, maar de mate van nauwkeurigheid wordt bepaald door de leverancier. De volgende afrondingsregels garanderen het minimaal vereiste precisieniveau.

3.1 Lineaire metingen

Voor lineaire afmetingen worden alle metingen naar boven afgerond. Het aantal decimalen wordt als volgt bepaald:

Millimeters worden altijd afgerond naar hele millimeters. Zo wordt 99,3 mm bijvoorbeeld 100 mm.

Inches worden altijd afgerond naar de dichtstbijzijnde 0,05 inch. Zo wordt 2,942 inch bijvoorbeeld 2,95 inch.

Als handelspartners gegevens uitwisselen tussen verschillende systemen, moeten de volgende conversiefactoren worden gehanteerd en de geconverteerde afmeting naar boven afgerond:

- 1 inch = 25,4 mm
- 1 mm = 0,03937 inch

3.2 Gewichten

GDSN biedt ruimte aan drie decimalen voor afmetingen, maar de mate van nauwkeurigheid wordt bepaald door de leverancier en de toepasselijke lokale regelgeving. Als er moet worden afgerond, worden alle gemeten gewichten naar boven afgerond tot de gewenste mate van nauwkeurigheid is bereikt.

Omrekenen gebeurt op basis van de volgende conversiefactoren:

- 1,000 pound (avoirdupois) = 0,454 kg
- 1,000 kg = 2,205 pound (avoirdupois)

4 Consumenteneenheden (eindgebruikers)

4.1 Overzicht

Consumenteneenheden worden aangeduid met een GTIN.

Voor de detailhandel moeten artikelen die als consumenteneenheid worden opgemeten voldoen aan de volgende drie criteria:

- Ze moeten langs een point of sale (POS).
- Ze hebben een standaardvoorkant.
- Als het artikel is voorzien van een barcode, is deze opgezet volgens de tabel met symbolspecificaties voor retail eenheden uit de GS1 General Specifications.

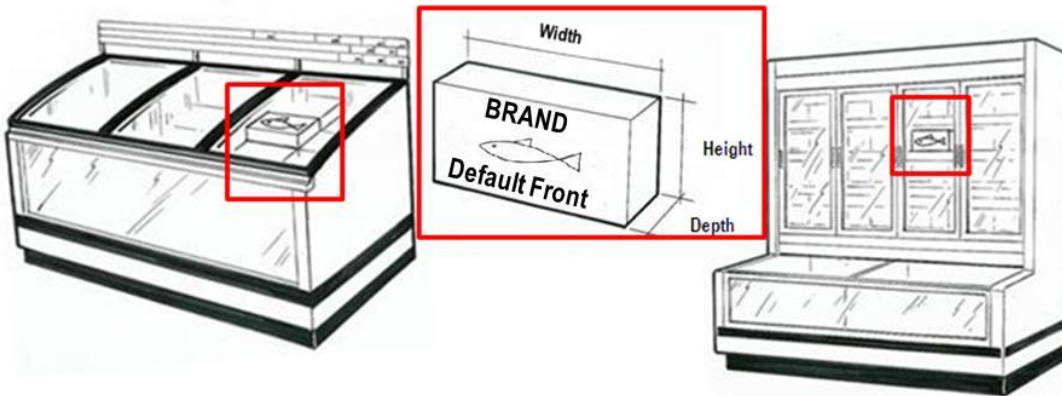
Als een consumenteneenheid ook wordt verhandeld als logistieke handelseenheid, moet deze alsnog als consumenteneenheid worden beschouwd en opgemeten.

4.2 De voorkant van een artikel bepalen

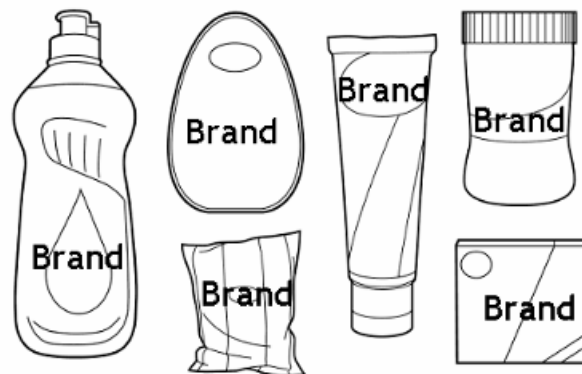
Voordat een artikel kan worden opgemeten, moet de voorkant hiervan worden bepaald. In de context van deze standaard is de voorkant de kant met het grootste oppervlak dat door de fabrikant wordt gebruikt om het product aan de consument te 'verkopen' – met andere woorden, de kant waarop de productnaam en dergelijke zijn afgedrukt.

! **Let op:** De voorkant wordt bepaald om een consistent en herhaalbaar proces mogelijk te maken voor het vaststellen van de afmetingen van een bepaalde productverpakking en stemt mogelijk niet overeen met de oriëntatie van het product in het schap of in de reclame, zoals hieronder geïllustreerd:

Figuur 4-1 De voorkant wordt **onafhankelijk** van de oriëntatie in het schap bepaald

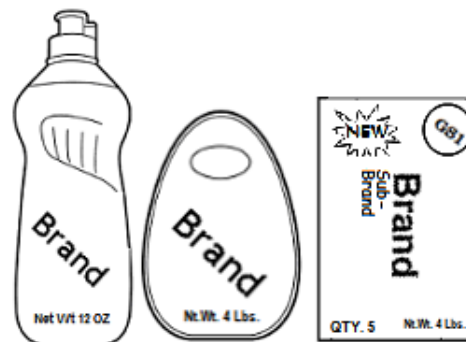


Figuur 4-2 De voorkant van een artikel bepalen



Bij het bepalen van de voorkant moeten standaard tekstelementen zoals de ingrediëntenlijst of instructies horizontaal worden bekeken, aangezien het merk/de afbeeldingen van het product mogelijk niet consistent zijn wat betreft horizontale/verticale oriëntatie.

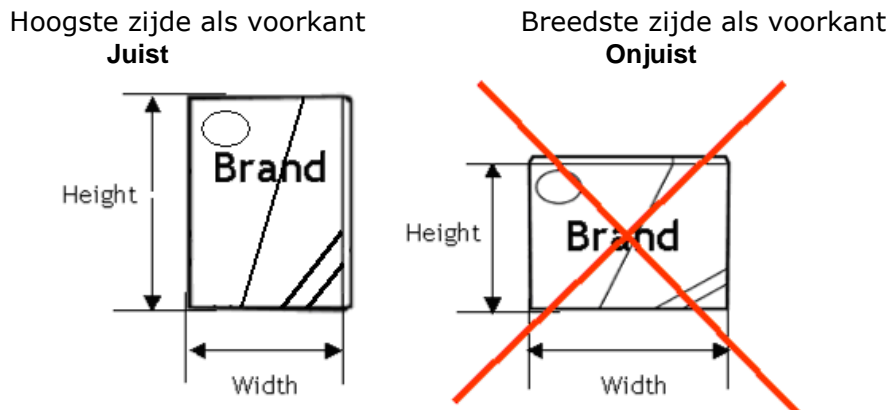
Figuur 4-3 Standaard tekstelementen horizontaal bekijken



Sommige productverpakkingen hebben meer dan één mogelijke voorkant, die even groot zijn. Zulke producten kunnen zowel verticaal als horizontaal in het schap worden aangeboden.

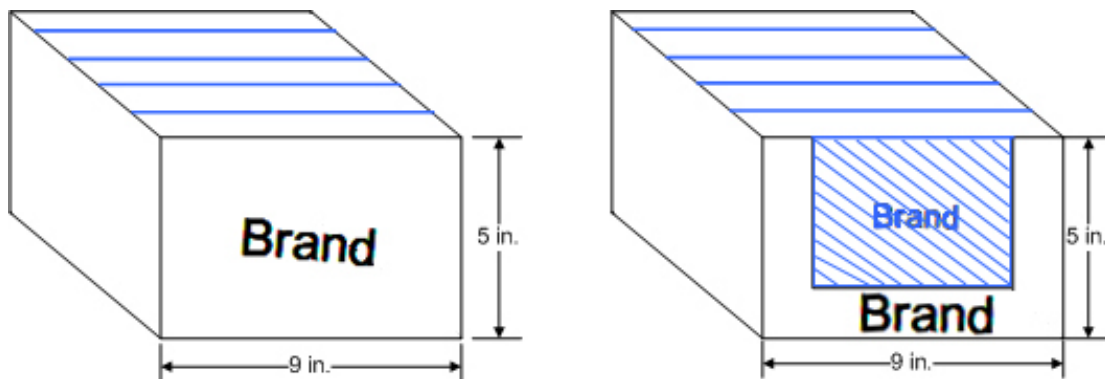
Als een productverpakking meer dan één mogelijke voorkant heeft, wordt de kant met de hoogste zijde beschouwd als de voorkant.

Figuur 4-4 Het bepalen van de voorkant van een artikel met meer dan één mogelijke voorkant met even grote oppervlakken



! Let op: Zie ook de aanvullende specifieke regels met betrekking tot de voorkant van packs in onderdeel [Error! Reference source not found.](#)

Figuur 4-5 Bepalen van de voorkant van een artikel met een uitstansing over het gehele oppervlak



De buitenste afmetingen worden gebruikt om de voorkant te bepalen

Uitsparingen in productverpakkingen hebben **GEEN** gevolgen voor het bepalen van de voorkant, omdat het zichtbare product wordt beschouwd als onderdeel van het oppervlak dat door de fabrikant wordt gebruikt om het product aan de consument te 'verkopen'.

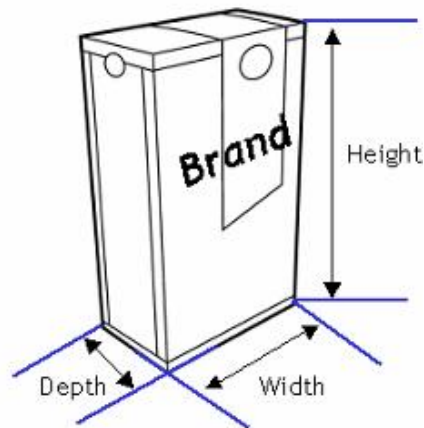
4.3 De hoogte, breedte en diepte bepalen

Nadat is bepaald wat de voorkant is, is het mogelijk om de hoogte, breedte en diepte van een artikel te bepalen.

Met de voorkant naar u toe gericht:

- Hoogte: van het laagste punt tot aan het hoogste
- Breedte: van het meest linkse punt tot aan het meest rechtse
- Diepte: van de voorkant tot aan de achterkant

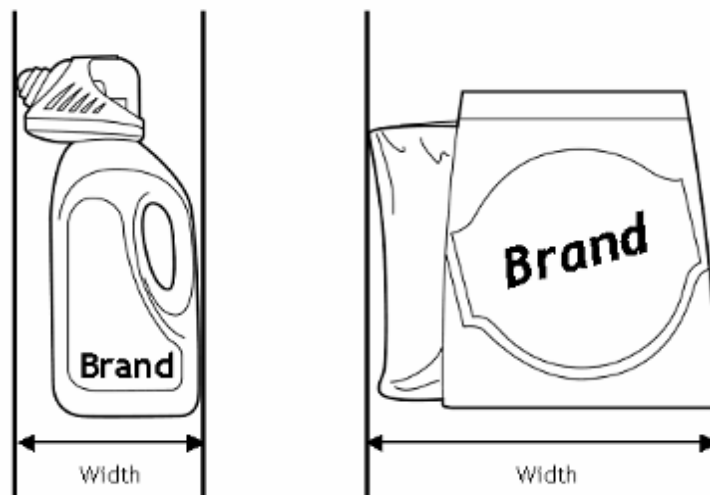
Figuur 4-6 Hoogte, breedte en diepte van een artikel



Nadat de hoogte, breedte en diepte zijn bepaald, kunnen de afmetingen worden gemeten.

Meet altijd de uiterste afmetingen op en neem ook uitsteeksels, doppen, deksels en gratis producten (bijvoorbeeld extra verpakkingen, verzamelartikelen of monsters) mee in de meting.

Figuur 4-7 Meet altijd de uiterste afmetingen



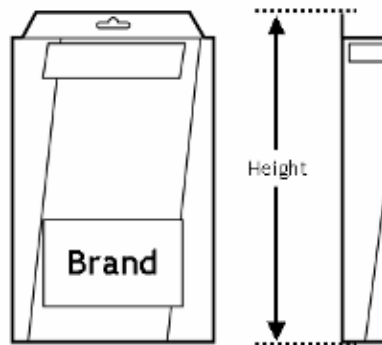
4.4 Hangende artikelen

Een hangend artikel is een artikel dat wordt gepresenteerd op een hanger of is voorzien van een gat om te worden opgehangen. Er zijn drie methodes voor het opmeten van hangende artikelen, afhankelijk van het verpakkingstype:

4.4.1 Hangende artikelen in niet-flexibele verpakking:

Meet het artikel op met de voorkant naar u toe, alsof het hangt. Meet de uiterste afstand inclusief ophanglabel.

Figuur 4-8 Hangende artikelen altijd opmeten alsof deze hangen

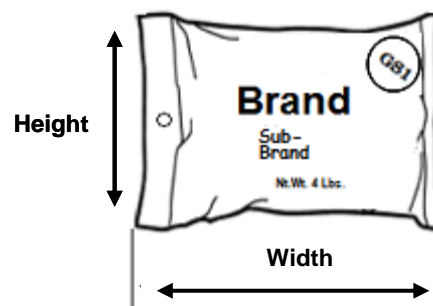


4.4.2 Hangende artikelen in flexibele verpakking:

Meet het artikel op een plat oppervlak en met de voorkant naar u toe van rand tot rand, nadat u de inhoud gelijkmatig hebt verdeeld en de naden hebt uitgetrokken en weer losgelaten.

! **Let op:** Het ophanggat en de ophangrichting hebben geen invloed op het bepalen van de voorkant.

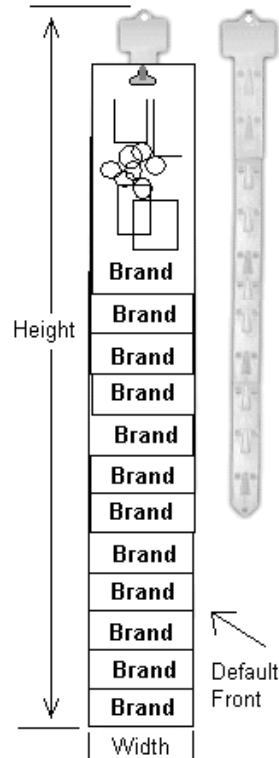
Figuur 4-9 Hangend artikel in flexibele verpakking



4.4.3 Hangstrips:

Hangstrips worden gebruikt om meerdere consumenteneenheden hangend te presenteren en worden aangeduid met een GTIN. Hangstrips worden opgemeten alsof ze hangen en op basis van de regels voor consumenteneenheden, ook als de hangstrip geen point of sale passeert. Als voorkant wordt het oppervlak beschouwd dat zichtbaar is als de hangstrip vol hangt met producten (zie de figuur hieronder). Meet de uiterste afstand inclusief ophanglabel.

Figuur 4-10 Hangstrip (hangende presentatie)



4.5 Flexibele verpakking

Flexibele verpakking is een verpakking of een deel van een verpakking waarvan de vorm gemakkelijk kan worden veranderd. Voorbeelden van flexibele verpakkingen zijn onder andere zakken, zakjes en verpakkingen van papier, plastic, folie, metallic of gecoat papier/folie, of een combinatie daarvan. Consumenteneenheden in flexibele verpakking moeten plat liggend worden opgemeten, met de inhoud gelijkmatig verdeeld, tenzij hieronder een uitzondering is vermeld.

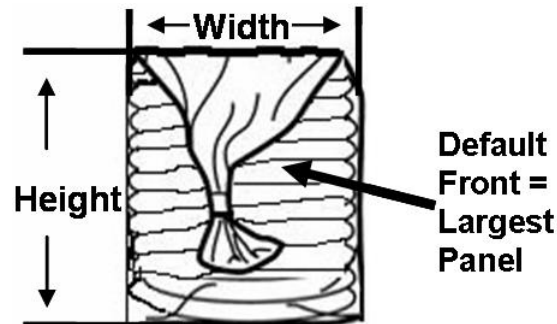
! **Let op:** Het opmeten van flexibele verpakkingen met ophanggaten komt aan bod in onderdeel [Error! Reference source not found.](#)

De regels zijn bedoeld om een consistent en herhaalbaar proces mogelijk te maken voor het vaststellen van de afmetingen van een bepaalde productverpakking en stemmen mogelijk niet overeen met de oriëntatie van het product in het schap of in de reclame.

4.5.1 Eenheden in flexibele verpakkingen zonder markeringen

Eenheden in flexibele verpakkingen zonder markeringen kunnen van verschillende types zijn en moeten daarom voldoen aan de meetregels zoals gedefinieerd in onderdeel [Error! Reference source not found.](#)

Figuur 4-11 Flexibele verpakkingen zonder markeringen



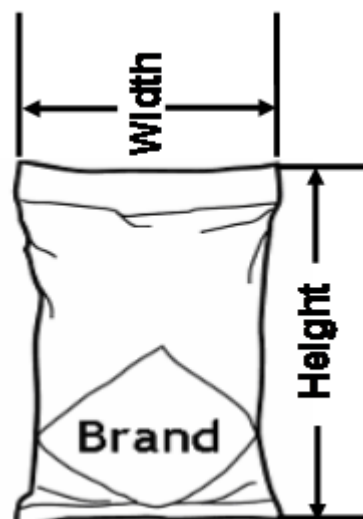
4.5.2 Flexibele verpakkingen – gevormd, gevuld en afgesloten zonder “gusset” gevormde naden

Consumenteneenheden, die zijn gevormd, gevuld en afgesloten zonder “gusset” gevormde naden (driehoekige naden of andere sealpatronen waardoor hoeken gevormd worden waardoor zak rechtop kan staan) worden gemeten inclusief de wel aanwezige sealnaden, waarbij het artikel plat is neergelegd en de inhoud gelijkmatig verdeeld. Het meten moet gebeuren met de voorkant van het artikel naar boven, nadat de naden zijn uitgetrokken en weer losgelaten.

De hoogte is de afstand tussen het onderste punt en het bovenste, de breedte is de afstand tussen het meest linkse punt en het meest rechtse, en de diepte is de afstand tussen de voorkant en het oppervlak waarop het artikel ligt.

Voorbeelden van dit type artikel zijn zakken chips, zoutjes en snoep.

Figuur 4-12 Gevormd, gevuld en afgesloten zonder “gusset” gevormde naden



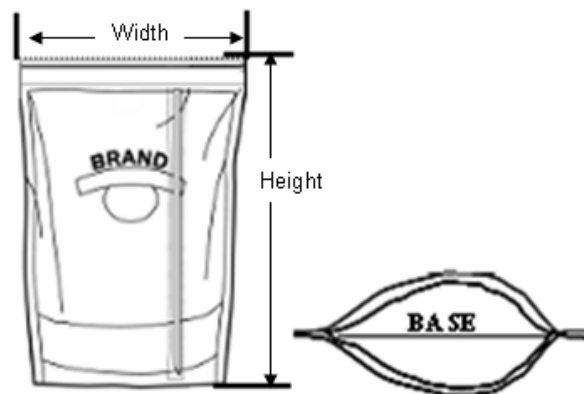
4.5.3 Staande zakken (pouches)

In dit onderdeel worden staande zakken beschreven waarvan de afsluiting of naad bedoeld is om als bodem te functioneren, zodat het artikel rechtop kan staan. Dergelijke eenheden worden van rand tot rand gemeten, inclusief naden, terwijl ze op een vlak oppervlak rechtop staan, met de voorkant naar u toe.

De hoogte is de afstand tussen het vlakke oppervlak en het bovenste punt, de breedte is de afstand tussen het meest linkse punt en het meest rechtse, en de diepte is de afstand tussen de voorkant en het verst verwijderde oppervlak daar tegenover.

Voorbeelden zijn zakken met nootjes, met vruchtensap of soep (zie **Error! Reference source not found.** hieronder).

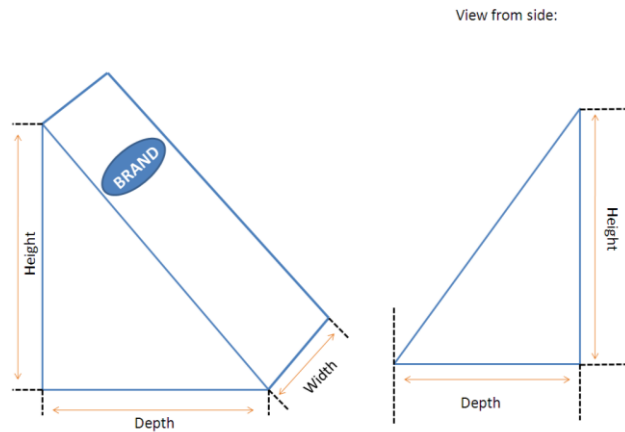
Figuur 4-13 Staande zakken (gussets)



4.5.4 Staande verpakkingen met schuine of onregelmatige verticalen

Dit onderdeel is van toepassing op artikelen met een niet of nauwelijks flexibele verpakking die het product een bepaalde vorm geeft, inclusief een basis waarop het product kan staan om in natuurlijke stand te worden gepresenteerd. De randen die vanaf de basis omhoog lopen zijn echter niet verticaal en kunnen wat naar binnen wijken om het product een piramide- of kegelvorm te geven. Zulke artikelen moeten worden opgemeten terwijl ze op hun basis staan (rechtop op een vlak oppervlak met de voorkant naar u toe). NB: de voorkant is mogelijk niet perfect verticaal, als deze het schuine oppervlak van het artikel vormt. De hoogte is dan de afstand tussen het vlakke oppervlak en het bovenste punt (parallel aan de hoekpunt), de breedte is de afstand tussen het meest linkse punt en het meest rechtse, en de diepte is de afstand tussen de voorkant en het verst verwijderde oppervlak daar tegenover. Voorbeelden van dit type artikel zijn voorverpakte boterhammen.

Figuur 4-14 Rechtopstaande verpakking met schuine of onregelmatige verticaal



4.5.5 Flexibele verpakking – grootte of vorm bepaald door inhoud

Consumenteneenheden in flexibele verpakking, waarbij de grootte of vorm van het artikel wordt bepaald door de inhoud, worden gemeten door het overtollige flexibele materiaal (als dat er is) om het product te vouwen en het artikel vervolgens op te meten conform onderdeel 4.0, Consumenteneenheden (eindgebruikers). Zie de onderdelen hieronder voor een aanvullende toelichting en voorbeelden van verpakkingen.

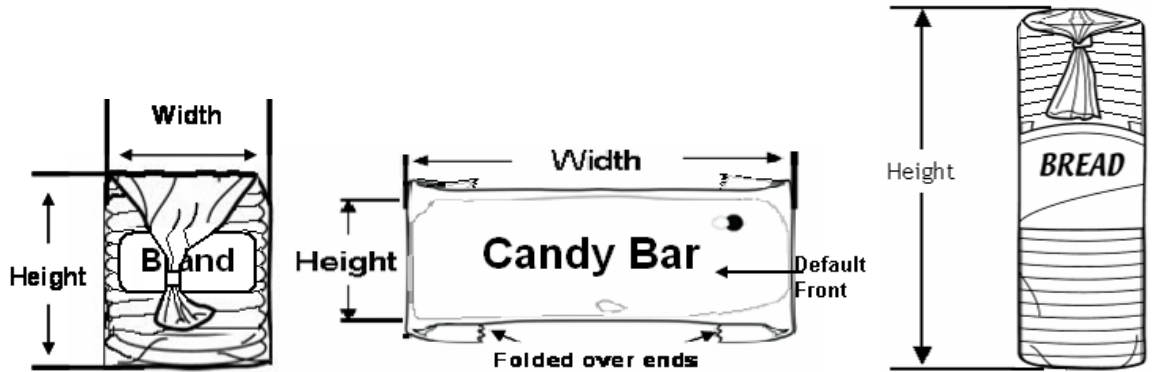
4.5.5.1 Product- of binnenverpakkingen die de grootte en/of vorm van de verpakking bepalen

In dit onderdeel worden artikelen beschreven met een flexibele verpakking, met daarin een product- of binnenverpakking die de uniforme grootte en/of vorm van de verpakking bepaalt, bijvoorbeeld doordat het materiaal waarvan de verpakking is gemaakt flexibeler is dan de inhoud. Om het artikel te meten, moet het overtollige flexibele verpakkingsmateriaal (indien aanwezig) eerst strak om het product worden geplooid. Deze eenheden kunnen eventueel in een tray of doos zitten die kan worden gebruikt als displayverpakking.

Leg het artikel bij het meten op een plat oppervlak (bijvoorbeeld een tafel) met de voorkant naar boven, op zo'n manier dat het product in de product- of binnenverpakking zijn natuurlijke vorm aanneemt. De hoogte is de afstand tussen het onderste punt en het bovenste, de breedte is de afstand tussen het meest linkse punt en het meest rechtse, en de diepte is de afstand tussen de voorkant en het verst verwijderde oppervlak daar tegenover.

Voorbeelden van dit type artikel zijn onder andere snackrepen, koekjes in trays, wegwerpbekertjes, brood, rijstwafels en vacuümverpakte artikelen zoals kaas of koffie (zie figuur **Error! Reference source not found.**).

Figuur 4-15 Product- of binnenverpakkingen die de grootte en/of vorm van de verpakking bepalen



4.5.5.2 Zak met "gusset" gevormde naden

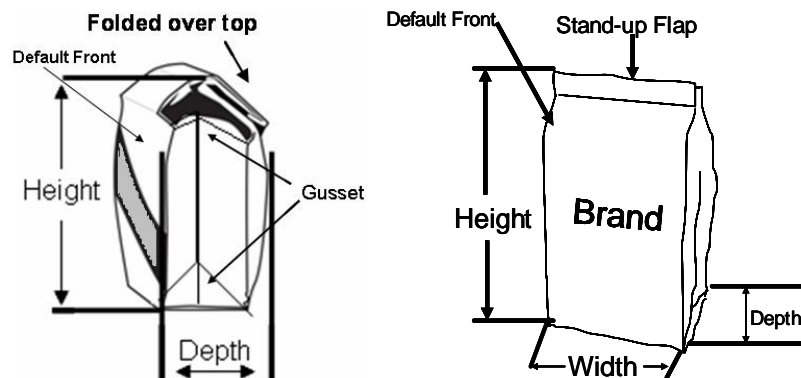
In dit onderdeel worden handelseenheden beschreven die bestaan uit zakken met "gusset" gevormde naden, met een vermelde netto-inhoud van 15 pound/6,8 kg of minder. De "gusset" gevormde naden (driehoekige naden of sealnaden om de zak hoeken te geven) kunnen zich aan een of beide uiteinden van het artikel bevinden; één naad onderaan vormt een bodem. De artikelen moeten worden opgemeten terwijl ze met de bodem op een vlak oppervlak staan, bijvoorbeeld een tafel, met de voorkant naar u toe.



Let op: De hoogte van het artikel wordt gemeten terwijl dit zich in de door de leverancier aanbevolen presentatiepositie bevindt (met de lege ruimte bovenaan in de verpakking al dan niet opgevouwen). Deze regel is alleen van toepassing op zakken met "gusset" gevormde naden.

De hoogte is de afstand tussen het vlakke oppervlak en het bovenste punt, de breedte is de afstand tussen het meest linkse punt en het meest rechtse, en de diepte is de afstand tussen de voorkant en het verst verwijderde oppervlak daar tegenover. Voorbeelden van dit soort handelseenheden zijn huisdiervoer, kattenbakvulling, houtskool, koffie, pasta en snacks.

Figuur 4-16 Zakken met "gusset" gevormde naden



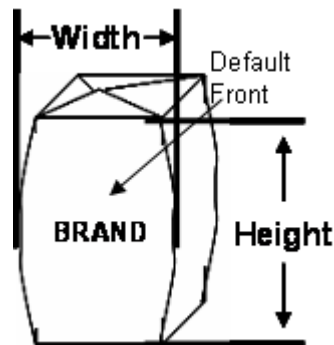
4.5.5.3 Zakken met blokbodem (platte bodem)

In dit onderdeel worden artikelen beschreven met een blokbodem of platte bodem (een naar binnen gevouwen, gesealde bodem die ervoor zorgt dat de gevulde en gesealde zak rechtop kan staan). De artikelen moeten worden opgemeten terwijl ze met de bodem op een vlak oppervlak staan, bijvoorbeeld een tafel, met de voorkant naar u toe.

De hoogte is de afstand tussen het vlakke oppervlak en het bovenste punt, de breedte is de afstand tussen het meest linkse punt en het meest rechtse, en de diepte is de afstand tussen de voorkant en het verst verwijderde oppervlak daar tegenover.

Voorbeelden van dit soort artikelen zijn bloem, suiker en zout.

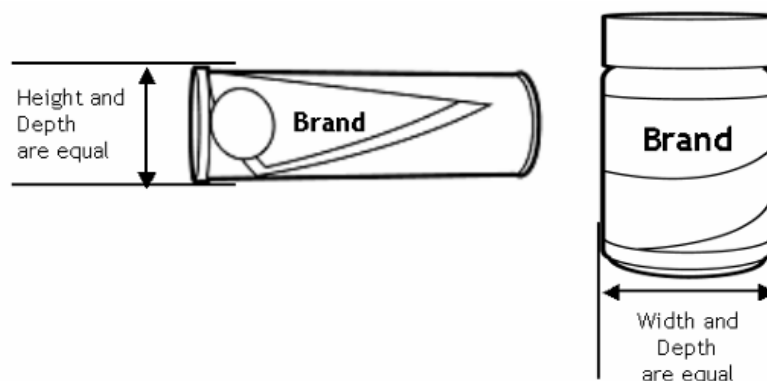
Figuur 4-17 Zakken met blokbodem (platte bodem)



4.6 Cilindrische artikelen

Bij cilindrische artikelen zijn twee afmetingen nominaal gelijk. Welke afmetingen dat zijn, kan pas worden bepaald nadat de voorkant van de consumenteneenheid is bepaald.

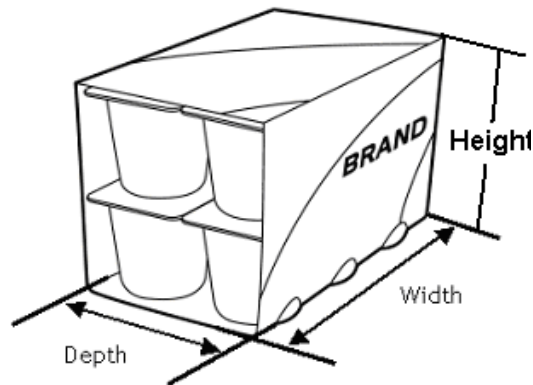
Figuur 4-18 Afmetingen cilindrische artikelen



4.7 Packs

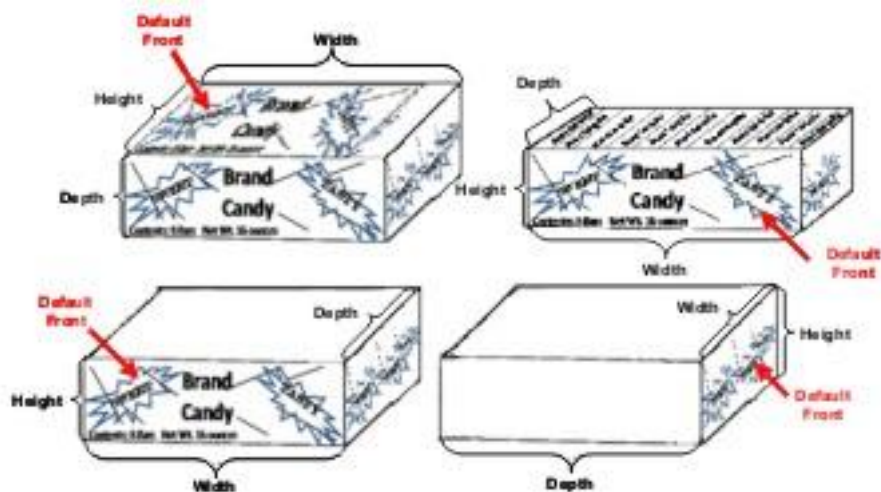
Packs zijn consumenteneenheden die zelf meerdere eenheden bevatten die eveneens los aan de consument kunnen worden verkocht. Als een eenheid voldoet aan de definitie van een pack, wordt het opgemeten volgens de regel voor het bepalen van de voorkant van consumenteneenheden in onderdeel 4.

Figuur 4-19 De voorkant van een pack bepalen



De voorkant van een pack is de kant met het grootste oppervlak dat door de fabrikant wordt gebruikt om het product aan de consument te 'verkoop' – met andere woorden, de kant waarop de productnaam en dergelijke zijn afgedrukt. Zoals hieronder is te zien kan de grafische vormgeving van een product grote gevolgen hebben voor het bepalen van de voorkant ervan en de resulterende metingen.

Figuur 4-20 De gevolgen van grafische vormgeving voor het bepalen van de voorkant



4.8 Productspecifieke metingen (persoonlijke artikelen, decoraties, sportartikelen)

4.8.1 Overzicht

In dit onderdeel wordt het opmeten beschreven van artikelen uit de volgende categorieën: kleding, schoenen, bed & bad, raamdecoratie, sieraden, persoonlijke accessoires (portemonnees, riemen, handtassen, etc.), keuken en sportartikelen.

In dit onderdeel komen uitsluitend consumenteneenheden aan bod.

4.8.2 Natuurlijke staat en gedefinieerde staat

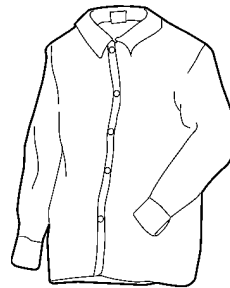
De definitie van deze artikelen gaat verder dan de termen 'consumenteneenheid' en 'handelseenheid'.

Als consumenteneenheid komen deze artikelen voor in twee hoedanigheden: de 'natuurlijke staat' en de 'gedefinieerde staat'.

4.8.2.1 *Natuurlijke staat*

De natuurlijke staat is de toestand waarin een artikel verkeert wanneer het van de productielijn rolt. Er is geen sprake van enige indeling of materiaal om het artikel te ordenen of in een bepaalde vorm te houden. Het is een onverpakt artikel.

Figuur 4-20 Natuurlijke staat



4.8.2.2 *Gedefinieerde staat*

De gedefinieerde staat is de toestand waarin een consumenteneenheid verkeert nadat het vorm is gegeven of in een bepaalde ordening is gebracht. Dat is onder andere mogelijk door het artikel geheel of gedeeltelijk te verpakken, door het te vouwen of met een band te omwikkelen, of door het op een hanger te hangen of te bevestigen aan een ophangkaart.

Als de verpakking het product in een gedefinieerde staat brengt, wordt de opmeting verricht volgens de bestaande verpakkingsmeetregels, uitgezonderd flexibele verpakkingen. De artikelen uit dit onderdeel zijn verpakt in een flexibele verpakking en worden in hun geheel opgemeten.

Figuur 4-21 Gedefinieerde staat



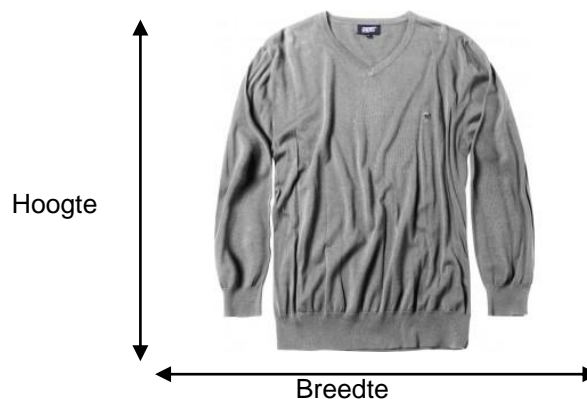
4.8.2.3 Aanvullende kenmerken

Gezien de verschillende staten waarin een artikel kan worden vervoerd, is er behoefte aan een aanvullend veld/extra verpakkingstaat. Dit veld is een genummerde lijst, met daarin de staten 'los', 'gevouwen', 'op hanger', 'in band' en 'verpakt'.

4.8.3 Kleding

Wanneer kleding producten niet zijn voorverpakt dan worden deze artikelen opgemeten in hun natuurlijke staat, alsof ze direct uit de fabriek op tafel zijn gelegd. Van sommige kleding is de voorkant meteen duidelijk door de functie; deze kleding wordt gemeten met de voorkant naar u toe. Voorbeelden van artikelen met een duidelijke voorkant zijn een overhemd, een jas, een broek etc. De voorkant is het oppervlak dat overeenkomt met de voorkant van de drager. In het algemeen is de hoogte van een kledingstuk met een duidelijke voorkant de afstand van het onderste punt tot aan het bovenste punt, de breedte de afstand van links naar rechts en de diepte de dikte.

Figuur 4-22 Kledingstuk, direct vanaf productieband

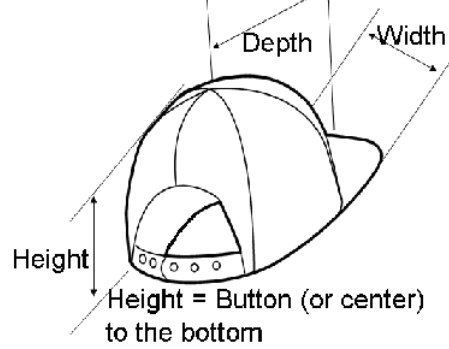


4.8.3.1 Baseballcaps

Baseballcaps worden opgemeten terwijl ze met de klep naar beneden op een plat oppervlak liggen. De hoogte is de afstand tussen de onderkant en de knop of het hoogste punt op de pet, de breedte is de grootste afstand tussen links en rechts (met de klep als voorkant naar u toe), en de diepte is de afstand tussen de knop of het midden van de pet tot de voorste rand van de klep.

Figuur 4-23 Baseballcap

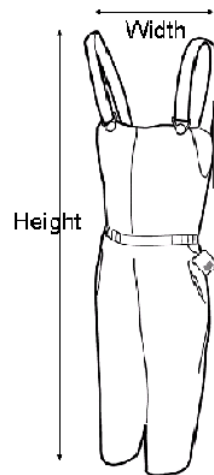
Depth = button (or center)
to the front edge of the bill



4.8.3.2 Kleding met bandjes

Het opmeten gebeurt met de bandjes vastgemaakt en afgesteld op de kortste lengte.

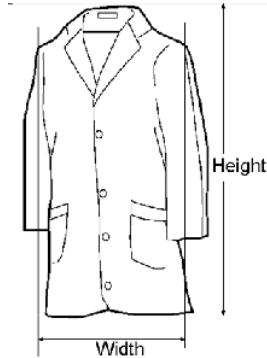
Figuur 4-24 Kledingstuk met bandjes



4.8.3.3 Overhemden, jassen, e.d.

De breedte wordt gemeten van schouder tot schouder, hetzij van naad tot naad, hetzij tussen de natuurlijke schouders.

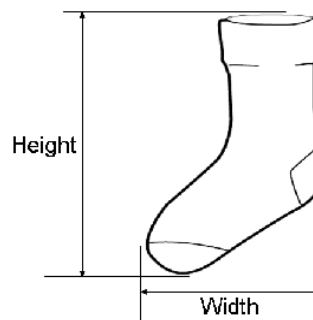
Figuur 4-25 Overhemden, jassen, e.d.



4.8.3.4 Sokken

Worden opgemeten met de insteekopening voor de voet horizontaal.

Figuur 4-26 Sok



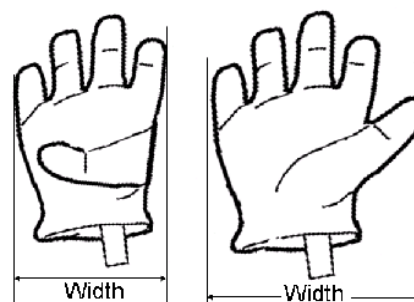
4.8.3.5 Kledingsetjes

Kledingsetjes (bijvoorbeeld een bikini) hebben geen bruikbare natuurlijke staat en worden gemeten in hun gedefinieerde staat.

4.8.3.6 Handschoenen

Sommige handschoenen (bijvoorbeeld werkhandschoenen) worden gemaakt met een naar buiten uitstekende duim en andere (bijvoorbeeld avondhandschoenen) met een naar binnen gevouwen duim. Meet de handschoen op zoals de duim van nature valt (naar binnen óf naar buiten).

Figuur 4-27 Handschoenen

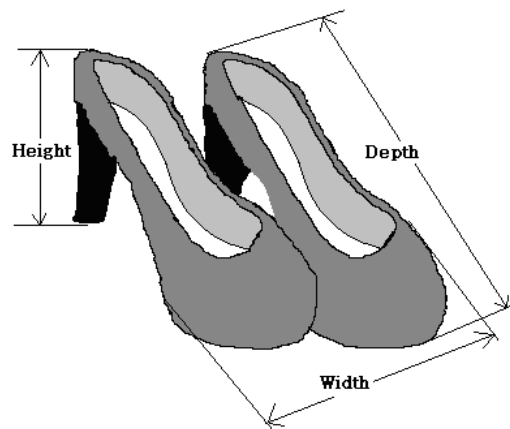


4.8.4 Schoeisel

Schoenen, laarzen en dergelijke worden per paar opgemeten. De voorkant van schoeisel in natuurlijke staat wordt bepaald door de schoenen tegen elkaar aan te zetten met de neuzen naar u toe op een plat oppervlak zoals een tafel. De hoogte is de afstand van het platte oppervlak tot aan het hoogste punt van de schoen, de breedte is de afstand van het meest linkse punt naar het meest rechtse punt, gemeten met beide schoenen tegen elkaar aan met de neuzen naar u toe, en de diepte is de afstand van de voorkant van de neus tot aan het meest naar achteren stekende punt van de hak.

Hoog, zacht schoeisel zoals laarzen heeft soms beenstukken die 'omklappen'. Dat komt overeen met hun natuurlijke staat, zodat ze omgeklapt moeten worden opgemeten. Laarzen met een kartonnetje erin om het beenstuk overeind te houden bevinden zich in een gedefinieerde staat en worden als zodanig opgemeten. Bij andere verpakkingsmethodes zijn de verpakkingsmeetregels van toepassing.

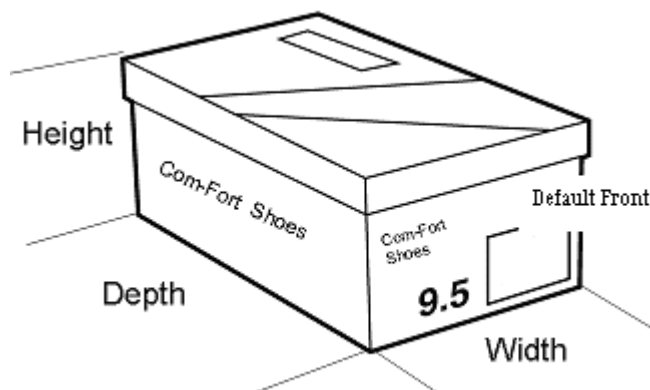
Figuur 4-28 Schoeisel



De voorkant van schoeisel in een schoenendoos is het uiteinde van de doos, omdat daarop het merk, het model, de maat, de kleur en de barcode voor het POS zijn aangebracht.

4.8.4.1 Afmetingen schoenendoos

Figuur 4-29 Afmetingen schoenendoos



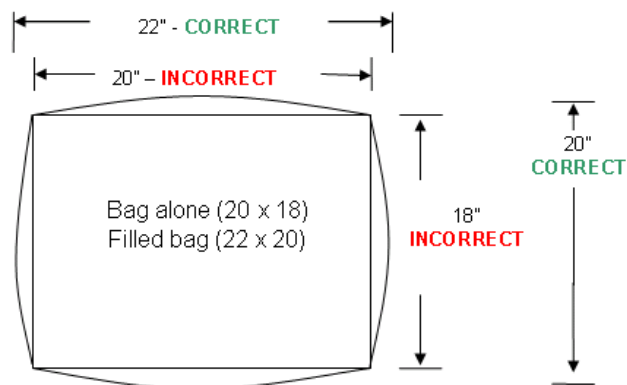
4.8.5 Bed- & badartikelen

4.8.5.1 *Beddengoed*

Beddengoed in natuurlijke staat wordt op een bed gemeten, bekeken vanaf het voeteneind. De afmetingen van onderdelen van sets worden vermeld in het invoerveld voor de uitgebreide beschrijving. De hoogte van een dekbed is de afstand van het voeteneind tot aan het hoofdeind van het bed.

Let erop dat de inhoud de verpakking vaak groter maakt. De afmetingen dienen die van de vergrote verpakking te zijn en niet van de verpakking zelf.

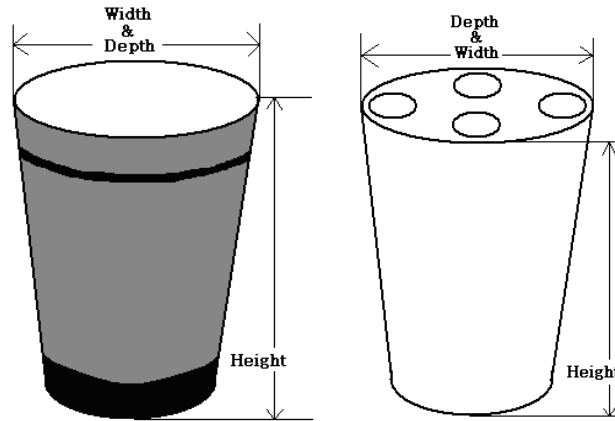
Figuur 4-30 Beddengoed



4.8.5.2 *Badkameraccessoires*

Onder deze categorie vallen zeepbakjes, afvalbakken, tandenborstelhouders, lotion-/zeepdispensers, tissuedooshouders, bekers, wc-borstels, bekerhouder, trays, doosjes, potjes, gastendoekhouders etc. Als deze artikelen worden uitgepakt, bevinden ze zich in hun natuurlijke staat. Voor het opmeten moeten ze in dezelfde positie worden bekeken als wanneer ze worden gebruikt (bijvoorbeeld een beker staand op zijn bodem, een staande handdoekhouder staand op zijn voet). Als het artikel gebruiksklaar op een plat oppervlak ligt, bijvoorbeeld een tafel, en er geen duidelijke voorkant is, moet de grootste afstand van links naar rechts als voorkant worden gebruikt en gemeten als de breedte, de afstand tussen het oppervlak en het hoogste punt als de hoogte en de afstand tussen voor- en achterkant als de diepte.

Figuur 4-30 Badkameraccessoires



4.8.5.3 Handdoeken

Handdoeken worden in hun natuurlijke staat op een plat oppervlak zoals een tafel gelegd om ze op te meten. De langst gemeten afstand is de hoogte, de op één na langste is de breedte en de dikte de diepte.

Als handdoeken zich in een gedefinieerde staat bevinden, krijgen ze het kenmerk 'los', 'gevouwen', 'op hanger', 'in band' of 'verpakt'. Als in de gedefinieerde staat de voorkant niet duidelijk is, is de langste gemeten afstand de hoogte, de op één na langste de breedte en de derde afmeting de diepte.

Handdoeken worden van zoom tot zoom opgemeten, franjes of versieringen worden niet in de meting meegenomen.

4.8.5.4 Vloerkleden

Vloerkleden worden in hun natuurlijke staat op een plat oppervlak zoals een tafel gelegd om ze op te meten. De langste gemeten afstand is de hoogte, de op één na langste de breedte en de dikte de diepte.

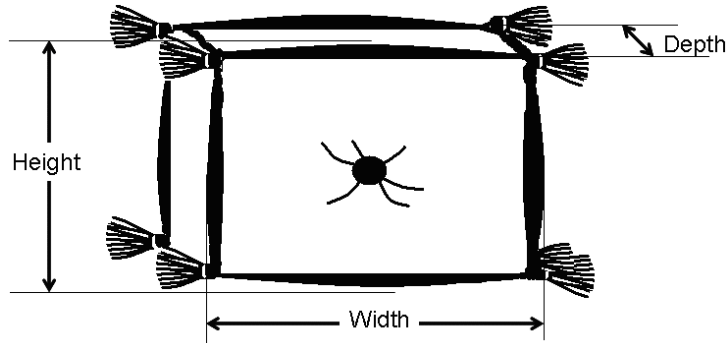
Als vloerkleden zich in een gedefinieerde staat bevinden, krijgen ze het kenmerk 'los', 'gevouwen', 'op hanger', 'in band' of 'verpakt'. Als er geen duidelijke voorkant is, is de langste gemeten afstand de hoogte, de op één na langste de breedte en de derde afmeting de diepte. Vloerkleden die zijn opgerold en vastgetapet krijgen het kenmerk 'in band'.

Vloerkleden worden van zoom tot zoom opgemeten, franjes of versieringen worden niet in de meting meegenomen.

4.8.5.5 Sierkussens

Een kussen in natuurlijke staat moet worden opgemeten terwijl het op zijn langste as staat, met het grootste oppervlak naar u toe als voorkant. De langste gemeten afstand is de breedte, de afstand tussen boven- en onderkant is de hoogte en de afstand tussen voor- en achterkant de diepte. Decoratieve franjes of kwastjes worden niet in de meting meegenomen.

Figuur 4-31 Sierkussens



4.8.6 Raamdecoraties

4.8.6.1 Valletjes, draperieën, gordijnen

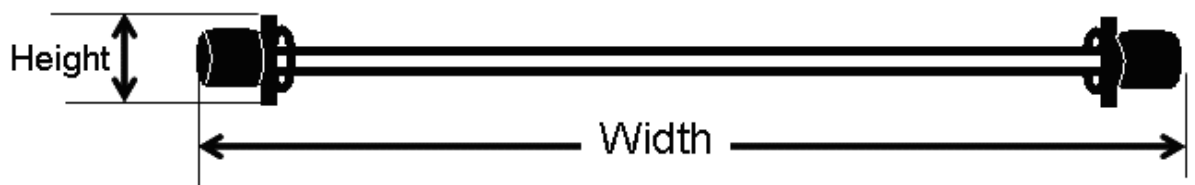
Valletjes moeten in hun natuurlijke staat op een plat oppervlak zoals een tafel worden gelegd om ze op te meten. Meerdere valletje worden naast elkaar gelegd. De hoogte wordt gemeten van de bovenste naad van de ruimte voor de roede tot aan de onderkant. De afstand tussen het meest linkse punt en het meest rechtse is de breedte en de dikte is de diepte. Kwastjes en andere decoraties worden niet meegenomen in de meting.

4.8.6.2 Decoratieve gordijnroedes

De gordijnroede in natuurlijke staat wordt in horizontale stand opgemeten. De breedte is de (grootste) afstand van links naar rechts. De hoogte is de afstand tussen het hoogste punt en het laagste. Eventuele afsluitknoppen worden meegenomen in de meting. De gordijnroede in gedefinieerde staat wordt in verticale stand opgemeten. De hoogte is de afstand tussen het hoogste punt en het laagste. De breedte is de afstand tussen het meest linkse punt en het meest rechtse. De diepte is de afstand tussen voor- en achterkant. Uitschuifbare gordijnroedes worden ingeschoven opgemeten. Bij gordijnroedes met een veer mag de veer niet gespannen zijn.

Overige verpakte gordijnaccessoires worden conform de verpakkingsmeetregels opgemeten.

Figuur 4-32 Gordijnroede



4.8.7 Sieraden

Sieraden worden meestal opgedeeld in de categorieën 'fijn' en 'mode'. Fijne sieraden worden in gedefinieerde staat verzonden en in natuurlijke staat achter glas gepresenteerd. Modesieraden worden in gedefinieerde staat verzonden en gepresenteerd.

4.8.7.1 Sieraden in gedefinieerde staat opmeten

4.8.7.1.1 Sieraden in een tweedelig doosje

De voorkant is het kleinste oppervlak (wanneer het doosje op zijn bodem staat, het oppervlak tegenover de kant die open gaat), net als bij het model voor schoenendozen (zie ook **Error! Reference source not found.**). De hoogte is de afstand tussen het laagste punt en het hoogste. De breedte is de afstand tussen links en rechts, de diepte is de afstand tussen voor- en achterkant.

4.8.7.1.2 Sieraden in een scharnierend doosje

De voorkant is het oppervlak tegenover het scharnier. Scharnierende doosjes worden dicht opgemeten. De hoogte is de afstand tussen de onderkant en de bovenkant, de breedte is de afstand tussen links en rechts en de diepte is de afstand tussen voor- en achterkant.

4.8.7.1.3 Sieraden in een plastic zakje

De voorkant is het grootste, hoogste oppervlak. De hoogte is de totale afstand tussen de boven- en de onderkant, de breedte is de totale afstand tussen links en rechts en de diepte is de afstand tussen voor- en achterkant.

4.8.7.1.4 Artikelen met een kaartje of kartonnetje

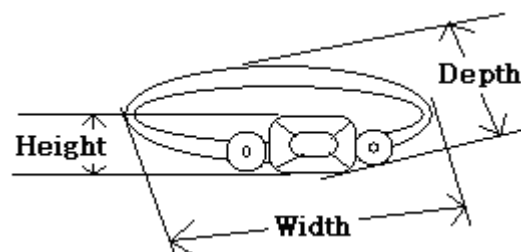
Deze artikelen worden opgemeten volgens de verpakkingsmeetregels.

4.8.7.2 Sieraden in natuurlijke staat

4.8.7.2.1 Ringen

De voorkant is de voorkant van de ring als deze aan de vinger wordt bekeken. Meet de ring terwijl deze op een plat oppervlak zoals een tafel ligt, met de voorkant naar u toe. De hoogte is de afstand tussen de boven- en de onderkant, de breedte is de afstand tussen links en rechts en de diepte is de afstand tussen voor- en achterkant.

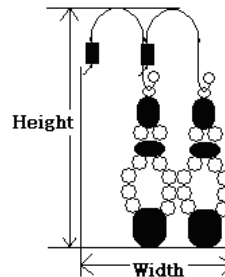
Figuur 4-33 Ring



4.8.7.2.2 Oorbellen

De voorkant is wat er zichtbaar is wanneer de oorbel in het oor wordt gedragen. Als oorbellen een paar vormen, worden zij samen opgemeten terwijl ze naast elkaar op een plat oppervlak zoals een tafel liggen. De hoogte is de afstand tussen de boven- en de onderkant, de breedte is de afstand tussen links en rechts en de diepte is de afstand tussen voor- en achterkant.

Figuur 4-34 Oorbellen



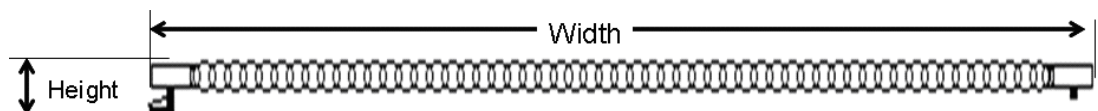
4.8.7.2.3 Slaven-/voorgevormde armbanden

De voorkant is de voorkant van de armband als deze om de pols gedragen wordt bekeken. Meet de armband terwijl deze op een plat oppervlak zoals een tafel ligt. De hoogte is de afstand tussen de boven- en de onderkant, de breedte is de afstand tussen links en rechts en de diepte is de afstand tussen voor- en achterkant.

4.8.7.2.4 Rechte schakelketting/-armband

Onder deze categorie vallen parelkettingen en andere rechte, langwerpige sieraden. De breedte is de effectieve lengte van de ketting, van sluiting tot sluiting. Een ketting van 35 cm zit strak om een nek van 35 cm. De hoogte is de afstand tussen de bovenkant en de onderkant op een plat oppervlak zoals een tafel. De diepte staat loodrecht op de hoogte en wordt ook wel de breedte van de ketting genoemd.

Figuur 4-35 Ketting



4.8.7.2.5 Colliers

Om de voorkant te bepalen wordt het collier losgemaakt en op een plat oppervlak zoals een tafel gelegd. De breedte is de effectieve lengte van het collier, van sluiting tot sluiting. De hoogte is de afstand tussen bovenkant en onderkant op een vlak oppervlak en de diepte staat loodrecht op de hoogte.

4.8.7.2.6 Hangers

De voorkant is de voorzijde van de hanger wanneer deze gedragen wordt. De hoogte is de afstand van de onderkant van de hanger tot de bovenkant van het ringetje waar de ketting doorheen loopt. De breedte is de effectieve lengte van de ketting en de diepte is de afstand tussen de voorkant en de achterkant van de hanger.

4.8.7.2.7 Broches

De voorkant is het oppervlak tegenover de speld als de speld zich in horizontale positie bevindt. De hoogte is de afstand tussen de boven- en de onderkant, de breedte is de afstand tussen links en rechts en de diepte is de afstand tussen voor- en achterkant.

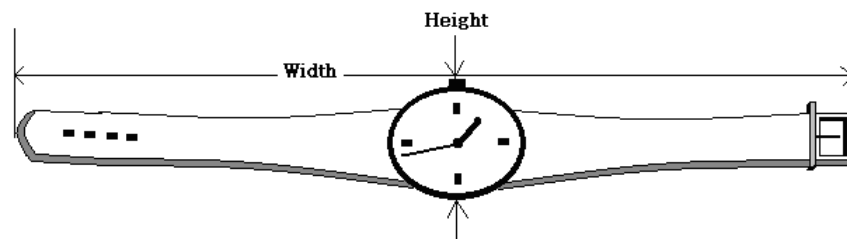
4.8.7.2.8 Bedels/kralen(beads)/afsluiters (zonder ketting)

De voorkant is de voorzijde van de bedel wanneer deze gedragen wordt. De hoogte is de afstand tussen de onderkant van de bedel en de bovenkant van het ringetje. De breedte is de afstand tussen links en rechts; de diepte is de afstand tussen voor- en achterkant van de bedel.

4.8.7.2.9 Horloges met tweedelig bandje dat moet worden gesloten om het te dragen

De voorkant is de wijzerplaat van het horloge. De breedte is de totale lengte van het uiteinde van de gesp tot aan het uiteinde van het andere bandje. De hoogte is de afstand tussen onder- en bovenkant (eventueel vanaf de kroon tot aan de andere kant) en de diepte is de afstand tussen voor- en achterkant.

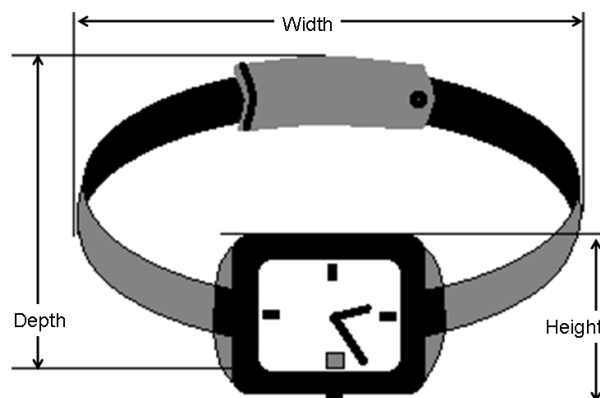
Figuur 4-36 Horloge met tweedelig bandje



4.8.7.2.10 Horloges met banden uit één stuk, gesloten opgemeten

De voorkant is de wijzerplaat van het horloge. De hoogte is de afstand tussen de onder- en bovenkant van het horloge en de breedte is de buitenste diameter van de band met de voorkant naar u toe gericht. De diepte is de afstand tussen het voorste punt van de voorkant en het achterste punt van het horloge.

Figuur 4-37 Horloge met band uit één stuk



4.8.7.2.11 Zakhorloges

De voorkant is de wijzerplaat van het horloge, met de 12 uuraanduiding bovenaan. Eventuele horlogekettingen worden in de meting meegenomen. De hoogte is de afstand tussen het onderste punt en het bovenste met de voorkant naar u toe, de breedte is de afstand tussen links en rechts en de diepte is de afstand tussen het voorste en het achterste punt.

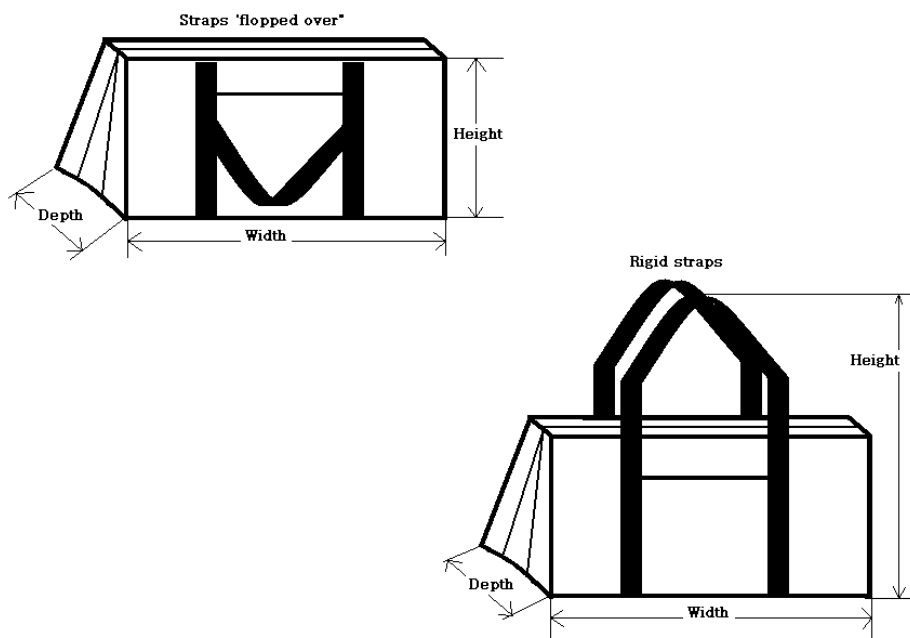
4.8.8 Accessoires

4.8.8.1 Handtassen

Handtassen worden in hun natuurlijke staat gemeten, inclusief papieren opvulling. Alle bandjes/handvatten moeten natuurlijk vallen en een eventuele afneembare riem moet als in de tas worden beschouwd.

De voorkant is het grootste oppervlak aan uw kant als de tas wordt neergezet voor gebruik, dat wil zeggen op een plat oppervlak, zoals een tafel, op de onderkant (het oppervlak tegenover de opening). De hoogte is de afstand tussen de boven- en de onderkant, de breedte is de afstand tussen links en rechts en de diepte is de afstand tussen voor- en achterkant.

Figuur 4-38 Handtassen



4.8.8.2 Portemonnees/portefeuilles

Onder deze categorie vallen chequeboekhouders, paspoorthoesjes, sigarettenkokers, lippenstifthouders, portemonneetjes voor muntgeld, brillenkokers, visitekaartjeshouders en dergelijke.

De artikelen in deze categorie worden gesloten of opgevouwen opgemeten. De ketting van bijvoorbeeld een truckers portemonnee wordt niet meegenomen in de meting.

Artikelen uit deze categorie worden opgemeten waarbij het langste oppervlak van links naar rechts loopt – dit is de voorkant. De hoogte is de afstand tussen de boven- en de onderkant, de breedte is de afstand tussen links en rechts en de diepte is de afstand tussen voor- en achterkant of de dikte.

4.8.8.3 Riemen

Riemen worden gemeten alsof ze aan de gesp hangen. De hoogte is de afstand tussen de bovenkant van de gesp of het hanglabel en het andere uiteinde van de riem. De breedte is de afstand van links naar rechts en de diepte de dikte van de riem op het dikste punt.

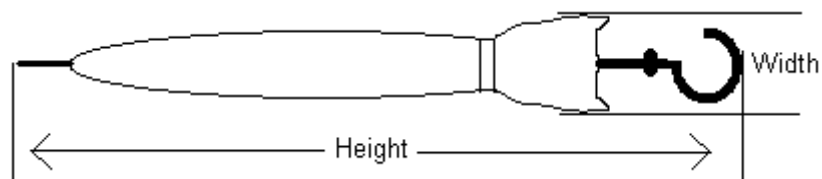
4.8.8.4 Zonnebrillen/leesbrillen

Omdat deze artikelen nooit los worden verzonden, maar in kunststof zakjes, bevinden ze zich in een gedefinieerde staat. De voorkant is het grootste, hoogste oppervlak. De hoogte is de afstand tussen boven- en onderkant wanneer de voorkant naar u toe is gericht, de breedte is de afstand tussen links en rechts en de diepte de afstand tussen voor- en achterkant.

4.8.8.5 Paraplu's

Paraplu's worden opgevouwen, strak getrokken en met gesloten bandje opgemeten. Het grootste (breedste), hoogste oppervlak waarbij het handvat recht naar boven wijst is de voorkant. De hoogte is de afstand tussen het uiteinde van het handvat en het andere uiteinde, de breedte is de afstand tussen links en rechts en de diepte is de afstand tussen voor- en achterkant.

Figuur 4-40 Paraplu



4.8.8.6 Sleutelhangers, kleine lederwaren

Bij een gedefinieerde staat prevaleren de verpakkingsmeetregels. Bij een natuurlijke staat moeten deze worden gemeten alsof ze hangen. Met de voorkant naar u toe gericht is de hoogte de afstand tussen de bovenkant van de grote ring en het laagste punt, de breedte de afstand tussen links en rechts en de diepte de afstand tussen voor- en achterkant.

4.8.8.7 Pillendoosjes

Bij een natuurlijke staat is het grootste oppervlak met de hoogste zijde de voorkant. Met de voorkant naar u toe gericht is de hoogte de afstand tussen de onderkant en de bovenkant, de breedte de afstand tussen links en rechts en de diepte de afstand tussen voor- en achterkant.

4.8.8.8 MP3-speler/mobiele telefoon -hoesjes

Bij een natuurlijke staat is de voorkant het oppervlak waar het leesschermp te zien is. De bovenkant is de kant die opengaat. De hoogte is de afstand tussen de boven- en de onderkant, de breedte is de afstand tussen links en rechts en de diepte is de afstand tussen voor- en achterkant.

4.8.8.9 Haaraccessoires

Ophanglabels of verpakking duiden op een gedefinieerde staat, in welk geval het artikel moet worden opgemeten volgens de verpakkingsmeetregels.

Diademen worden met het open uiteinde naar beneden opgemeten.

In de natuurlijke staat is het grootste, hoogste vlak de voorkant.

De hoogte is de afstand tussen het onderste en het bovenste punt, de breedte is de grootste afstand tussen links en rechts en de diepte is de afstand tussen voor- en achterkant.

4.8.9 Keukenartikelen

4.8.9.1 Maatbekers/-lepels

Plaats deze op een plat oppervlak zoals een tafel, als voor gebruik. Het breedste oppervlak is de voorkant. De hoogte is de afstand tussen onder- en bovenkant, de breedte de afstand tussen het meest linkse en het meest rechtse punt. De diepte is de afstand van de voorkant tot het verst naar achteren gelegen punt. Maatlepels die kunnen worden opgehangen, moeten hangend worden opgemeten.

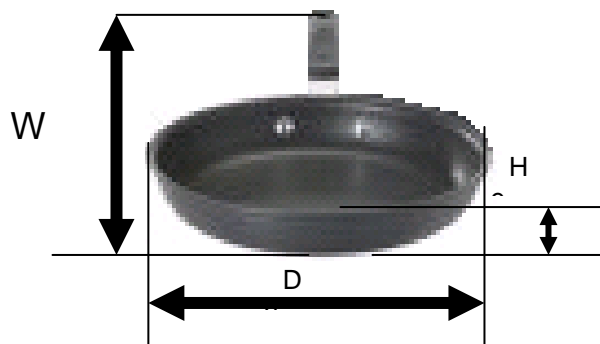
4.8.9.2 Hangmand/hangend pannenrek

Wordt hangend opgemeten, waarbij het breedste oppervlak (van links naar rechts) de voorkant is. De hoogte is de afstand tussen het onderste punt (bij een hangend pannenrek mogelijk de onderkant van de haken) en de bovenkant van het ophangpunt. De breedte is de afstand tussen links en rechts; de diepte is de afstand tussen de voorkant en het verst naar achteren gelegen punt.

4.8.9.3 Potten en pannen

Plaats deze op een plat oppervlak zoals een tafel, als voor gebruik. Het breedste oppervlak is de voorkant. De hoogte is de afstand tussen onderkant en bovenkant. De breedte is de afstand tussen het meest linkse punt en het meest rechtse. De diepte is de afstand tussen de voorkant en het verst naar achteren gelegen punt. Als het artikel een deksel heeft, moet dit in de meting worden meegenomen.

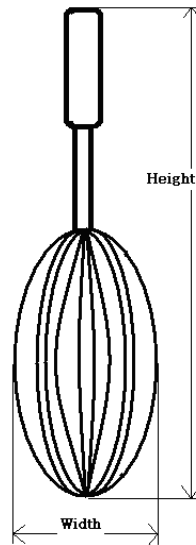
Figuur 4-39 Pan



4.8.9.4 Keukengerei/bestek

Als een artikel een ophanggat heeft, moet het hangend worden opgemeten met de voorkant naar u toe. De hoogte is de afstand tussen het onderste punt en het bovenste, de breedte is de afstand tussen links en rechts en de diepte is de afstand tussen het voorste en het achterste punt. Als het artikel geen ophanggat heeft, plaatst u het rechtop op een plat oppervlak zoals een tafel, met het handvat recht naar boven wat u de voorkant geeft.

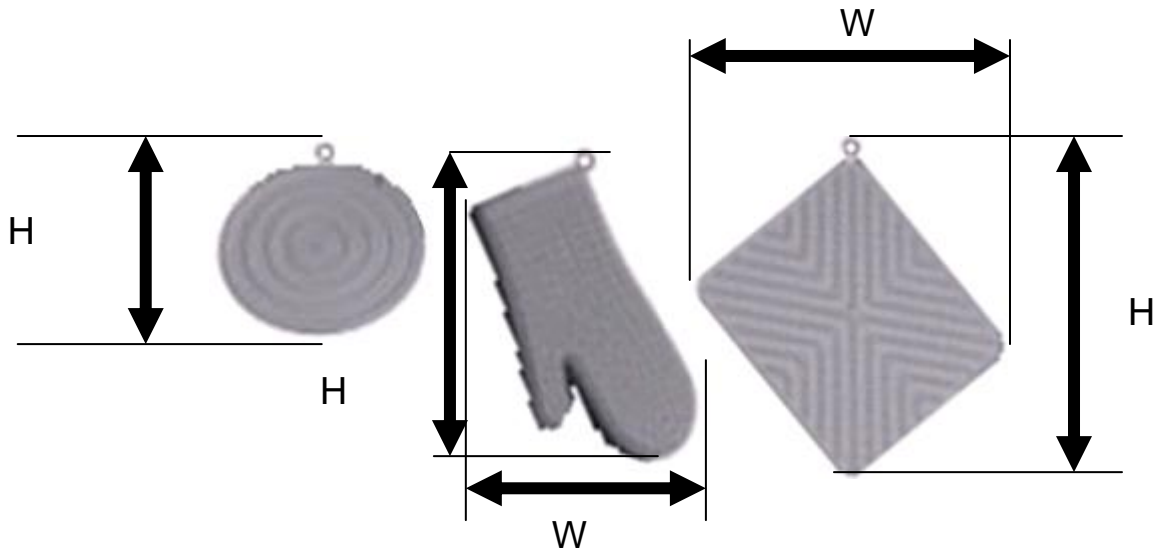
Figuur 4-40 Keukengerei/bestek



4.8.9.5 Pannelappen/ovenwanten

Als een artikel een ophanggat heeft, moet het hangend worden opgemeten met de voorkant naar u toe. De hoogte is de afstand tussen het onderste punt en het bovenste, de breedte is de afstand tussen links en rechts en de diepte is de afstand tussen het voorste en het achterste punt. Als het artikel geen ophanggat heeft, plaatst u het op een plat oppervlak zoals een tafel, met het langste oppervlak van links naar rechts (als breedte) en de voorkant naar u toe.

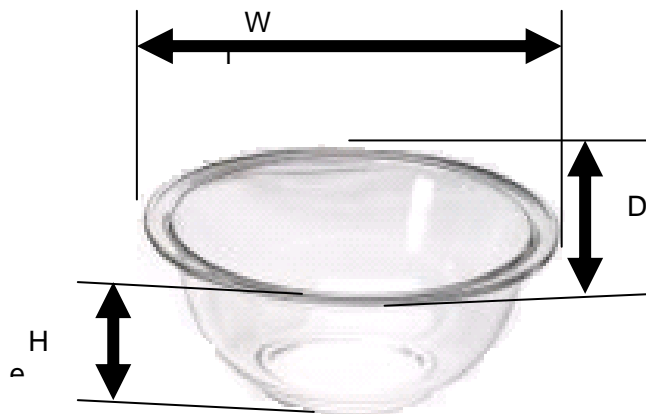
Figuur 4-41 Pannenlappen/ovenwanten



4.8.9.6 Serviesgoed (schaaltjes, kopjes, schotels, borden, mokken, steelglazen)/mengkommen/vijzels

Plaats deze op een plat oppervlak zoals een tafel, als voor gebruik. Het breedste oppervlak is de voorkant. De hoogte is de afstand tussen de bodem en het bovenste punt, de breedte is de afstand tussen het meest linkse punt en het meest rechtse en de diepte is de afstand tussen de voorkant en het verst naar achteren gelegen punt.

Figuur 4-42 Schaal



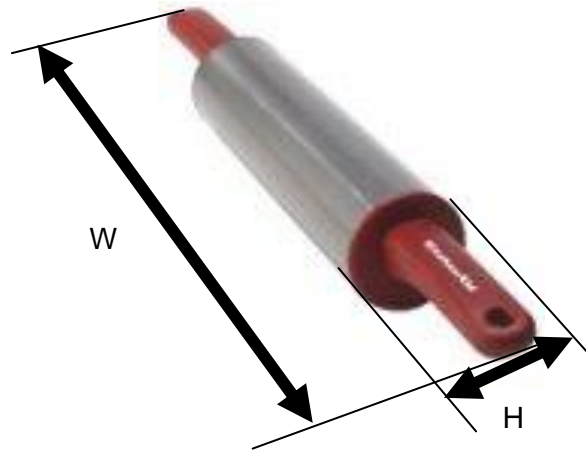
4.8.9.7 Bestekbakken/bakplaten/snijplanken/rekken

Plaats deze op een plat oppervlak zoals een tafel, als voor gebruik. Het breedste oppervlak is de voorkant. De hoogte is de afstand tussen de bodem en de bovenkant, de breedte is de afstand tussen het meest linkse punt en het meest rechtse en de diepte is de afstand tussen de voorkant en de achterkant.

4.8.9.8 Deegrollen

Plaats deze op een plat oppervlak zoals een tafel, als voor gebruik. Het breedste oppervlak is de voorkant. De hoogte is de afstand tussen de onder- en de bovenkant, de breedte is de afstand tussen het meest linkse punt en het meest rechtse en de diepte is de afstand tussen de voorkant en het verst naar achteren gelegen punt.

Figuur 4-43 Deegroller



4.8.9.9 Kruidenrekje

Plaats dit op een plat oppervlak zoals een tafel, als voor gebruik. Het breedste oppervlak is de voorkant. De hoogte is de afstand tussen de onder- en de bovenkant, de breedte is de afstand tussen het meest linkse punt en het meest rechtse en de diepte is de afstand tussen de voorkant en het verst naar achteren gelegen punt.

4.8.9.10 Afdruiprek/afkoelrooster

Plaats deze op een plat oppervlak zoals een tafel, als voor gebruik. Het breedste oppervlak is de voorkant. De hoogte is de afstand tussen de onder- en de bovenkant, de breedte is de afstand tussen het meest linkse punt en het meest rechtse en de diepte is de afstand tussen de voorkant en het verst naar achteren gelegen punt.

4.8.9.11 Vuilnisbak/prullenmand

Plaats deze op een plat oppervlak zoals een tafel, als voor gebruik. Het breedste oppervlak is de voorkant. De hoogte is de afstand tussen de onder- en de bovenkant, de breedte is de afstand tussen het meest linkse punt en het meest rechtse en de diepte is de afstand tussen de voorkant en het verst naar achteren gelegen punt.

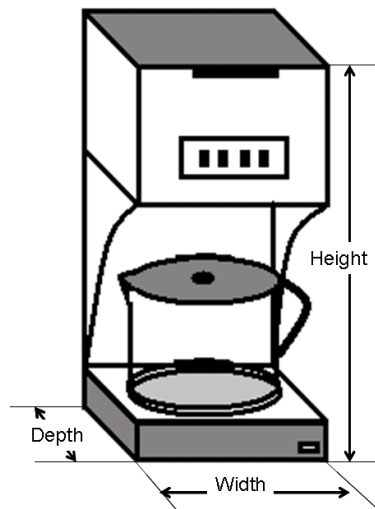
4.8.9.12 Taart voetstuk

Plaats deze op een plat oppervlak zoals een tafel, als voor gebruik. Het breedste oppervlak is de voorkant. De hoogte is de afstand tussen de onder- en de bovenkant, de breedte is de afstand tussen het meest linkse punt en het meest rechtse en de diepte is de afstand tussen de voorkant en het verst naar achteren gelegen punt. Wordt opgemeten met het deksel erop.

4.8.9.13 Kleine keukenapparatuur

Plaats deze op een plat oppervlak zoals een tafel, als voor gebruik. Het breedste oppervlak is de voorkant. De hoogte is de afstand tussen de onder- en de bovenkant, de breedte is de afstand tussen het meest linkse punt en het meest rechtse en de diepte is de afstand tussen de voorkant en het verst naar achteren gelegen punt.

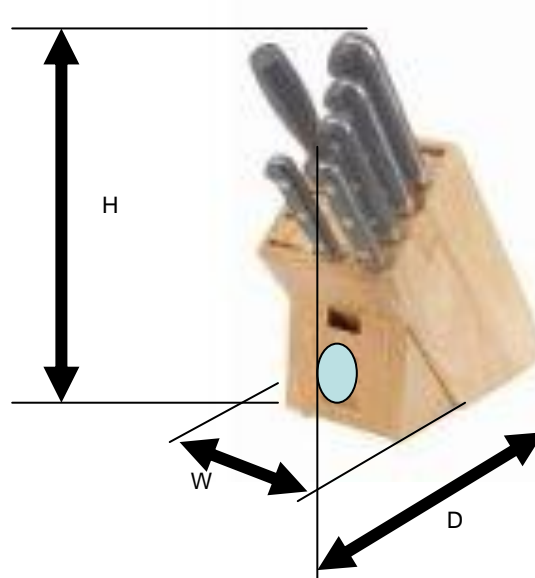
Figuur 4-44 Klein keukenapparaat



4.8.9.14 Messenblok

Plaats dit op een plat oppervlak zoals een tafel, als voor gebruik, met de handgrepen als voorkant naar u toe. De hoogte is de afstand tussen de onder- en de bovenkant, de breedte is de afstand tussen het meest linkse punt en het meest rechtse en de diepte is de afstand tussen de voorkant en het verst naar achteren gelegen punt.

Figuur 4-45 Messen



4.8.9.15 Bewaarbussen/koektrommels

Plaats deze indien ze als set bij elkaar horen naast en tegen elkaar op een plat oppervlak zoals een tafel, als voor gebruik, met de voorkant naar u toe. De hoogte is de afstand tussen de bovenkant en de onderkant van de grootste bus, de breedte is de afstand tussen het meest linkse punt en het meest rechtse van de beide bussen als geheel en de diepte is de grootste afstand tussen voor- en achterkant. Plaats deze als ze afzonderlijk worden aangeboden op een plat oppervlak zoals een tafel, als voor gebruik. Het breedste oppervlak is de voorkant, de hoogte is de afstand tussen boven- en onderkant, de breedte de afstand tussen links en rechts en de diepte de afstand tussen voor- en achterkant.

Figuur 4-46 Bewaarbussen/koektrommels



4.8.10 Sportartikelen

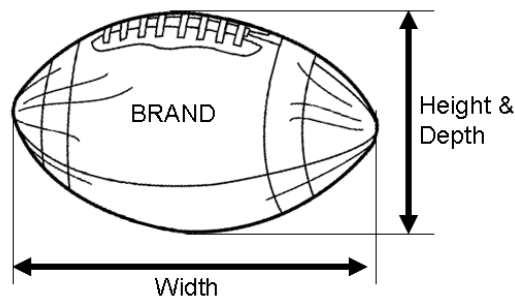
4.8.10.1 Ronde ballen

Ronde ballen hebben als ze zijn opgeblazen (en dus in gedefinieerde staat verkeren) dezelfde hoogte, breedte en diepte. In natuurlijke staat (niet opgeblazen) telt het grootste oppervlak als de voorkant. De grootste afstand is de breedte, de hoogte is de afstand tussen de onderkant en de bovenkant van de voorkant en de diepte is de afstand tussen het voorste punt en het achterste.

4.8.10.2 Ellipsvormige ballen

De voorkant is de kant met de veter, waarbij de grootste afstand de breedte is. De hoogte en de diepte zijn gelijk. Niet opgeblazen ballen bevinden zich in hun natuurlijke staat, opgeblazen ballen in gedefinieerde staat.

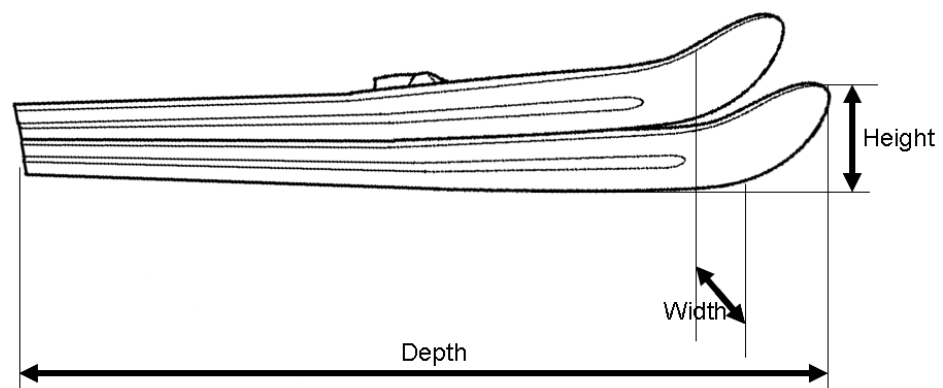
Figuur 4-47 Ellipsvormige bal



4.8.10.3 Ski's

Worden net als schoeisel op een plat oppervlak opgemeten. De voorkant is de kant van de tenen wanneer beide ski's met de zijanten tegen elkaar liggen. De hoogte is de afstand tussen het platte oppervlak en het bovenste punt, de breedte is de grootste afstand tussen links en rechts en de diepte is de afstand tussen het voorste en het achterste punt. Enkelvoudige ski's (bijvoorbeeld een waterski), snowboards, sledes, skateboards e.d. worden op vergelijkbare wijze gemeten. Skateboards worden op deze manier gemeten ongeacht of ze wieltjes hebben.

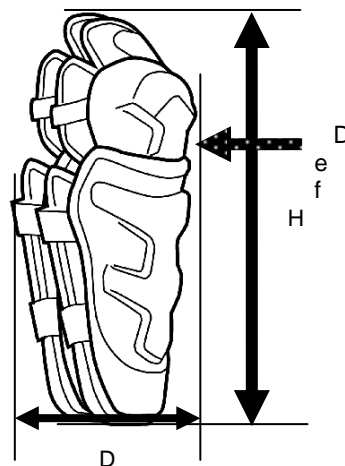
Figuur 4-50 Ski's



4.8.10.4 Nestbaar beschermingsmateriaal (bijv. een paar scheenbeschermers)

Deze dienen in elkaar (genest) op een plat oppervlak zoals een tafel te worden gelegd, zodat de voorkant en oriëntatie overeenstemmen met hoe iemand ze zou dragen. De hoogte is de afstand tussen de boven- en de onderkant, de breedte is de afstand tussen links en rechts en de diepte is de afstand tussen de voorkant en het platte oppervlak.

Figuur 4-48 Sport(pees)beschermers



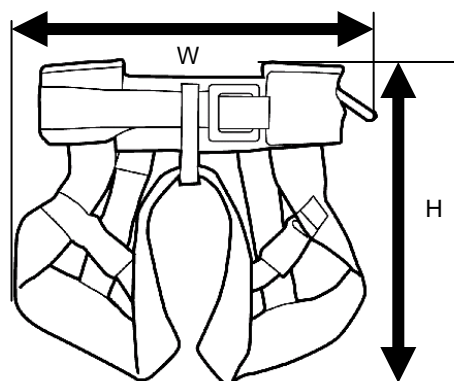
4.8.10.5 Waterfles/thermosfles/kampeergasfles

Als deze voor gebruik op de bodem worden neergezet, is de voorkant de breedste kant. De hoogte is de afstand tussen de bodem en het bovenste punt, de breedte is de afstand tussen links en rechts met de voorkant naar u toe en de diepte is de afstand tussen de voorkant en het verst naar achteren gelegen punt.

4.8.10.6 Draagbare uitrusting

De uitrusting wordt neergelegd op een plat oppervlak zoals een tafel, waarbij alle bandjes en riempjes zo kort mogelijk zijn gemaakt. De voorkant komt overeen met de voorkant van de drager. De hoogte is de afstand tussen de boven- en de onderkant, de breedte is de afstand tussen links en rechts en de diepte is de dikte (afstand tussen voorkant en achterkant of tafel).

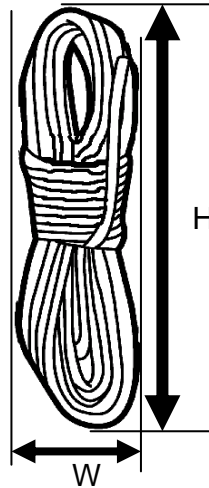
Figuur 4-49 Uitrusting



4.8.10.7 *Bundel touw*

Wordt gebundeld en in hangende positie opgemeten. De hoogte is de afstand tussen het bovenste punt en de onderkant, de breedte is de afstand tussen links en rechts en de diepte is de afstand tussen voor- en achterkant.

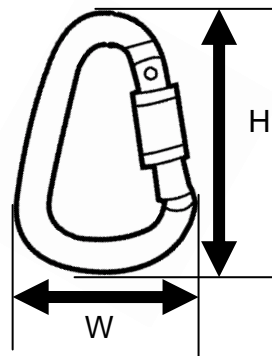
Figuur 4-50 Bundel touw



4.8.10.8 *Musketonhaak*

Wordt gemeten alsof hij hangt. De hoogte is de afstand tussen de boven- en de onderkant, de breedte is de afstand tussen links en rechts en de diepte is de dikte van het artikel.

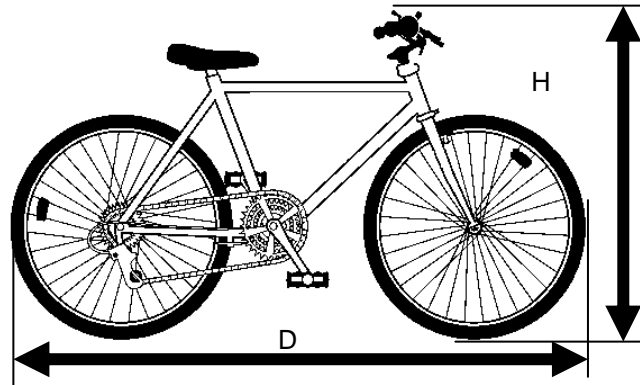
Figuur 4-51 Musketonhaak



4.8.10.9 *Fiets*

Wordt opgemeten met de voorkant van de fiets naar u toe gericht, rechtopstaand op een vlak oppervlak (niet op de standaard), met het zadel en stuur zo laag mogelijk ingesteld. De hoogte is de afstand tussen het hoogste punt en het platte oppervlak, de breedte is de afstand tussen links en rechts op het breedste punt (bijv. bij het stuur of de trappers) en de diepte is de afstand tussen het voorste en het achterste punt.

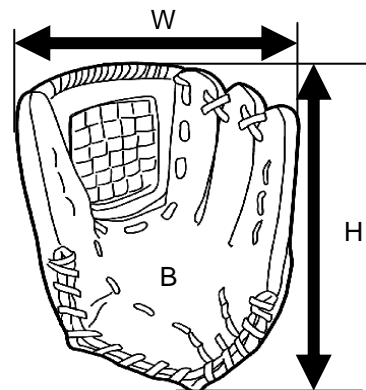
Figuur 4-52 Fiets



4.8.10.10 Honkbal-/softbalhandschoen

Wordt op een plat oppervlak zoals een tafel gelegd met de 'pocket' van de handschoen naar u toe en de vingers recht omhoog. De hoogte is de afstand tussen het bovenste punt en het onderste, de breedte is de grootste afstand tussen links en rechts en de diepte is de afstand tussen het voorste punt en het platte oppervlak.

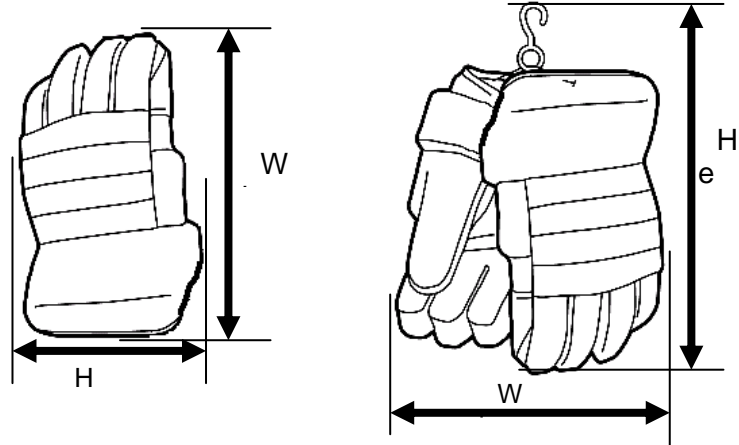
Figuur 4-53 Honkbal-/softbalhandschoen



4.8.10.11 Hockey-/lacrossehandschoenen (paar)

Wordt indien van hanger voorzien in hangende positie opgemeten. De hoogte is de afstand tussen de bovenkant van de hanger en het onderste punt, de breedte is de grootste afstand tussen links en rechts en de diepte is de afstand tussen voor- en achterkant. Wordt indien los verkocht op dezelfde manier opgemeten als een honkbalhandschoen: met de palmen in elkaar gestapeld op een plat oppervlak zoals een tafel, terwijl de vingers recht van u af wijzen. De hoogte is de afstand tussen de boven- en de onderkant, de breedte is de afstand tussen links en rechts en de diepte is de afstand tussen de voorkant en het platte oppervlak.

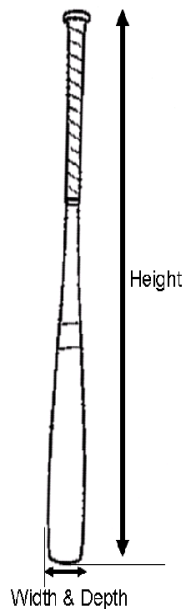
Figuur 4-54 Hockey-/lacrossehandschoenen (paar)



4.8.10.12 Honkbalknuppel, cricketbat, enz., kanopeddel, golfclub, hockeystick, tennis-, racquetball-, squashracket

Leg deze met het handvat recht van u af wijzend op een plat oppervlak zoals een tafel. De hoogte is de afstand tussen de onder- en de bovenkant, de breedte is de grootste afstand tussen links en rechts en de diepte is de afstand tussen de voorkant en het platte oppervlak.

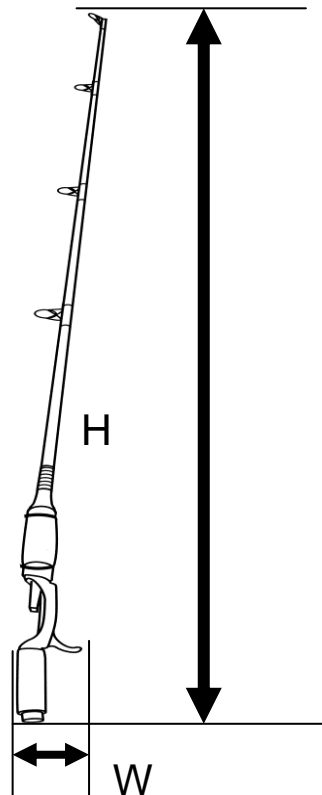
Figuur 4-55 Honkbalknuppel



4.8.10.13 Vishengel

Leg deze met de basis (handvat) naar u toe wijzend op een plat oppervlak zoals een tafel, met het grootste oppervlak naar u toe (omhoog) gericht. De hoogte is de afstand tussen de onder- en de bovenkant, de breedte is de grootste afstand tussen links en rechts en de diepte is de afstand tussen de voorkant en het platte oppervlak.

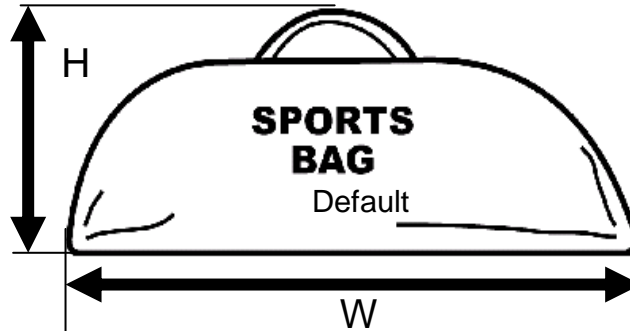
Figuur 4-56 Vishengel



4.8.10.14 Sporttas, plunjezak

Leg deze met de bodem op een plat oppervlak met het langste oppervlak naar u toe gericht. De tas wordt niet plat of leeg gemeten, maar als zijnde gevuld. De hoogte is de afstand tussen de bodem en het bovenste punt, de breedte is de grootste afstand tussen links en rechts en de diepte is de afstand tussen voor- en achterkant.

Figuur 4-57 Sporttas



4.8.10.15 Rugzakken

Leg deze met de bovenkant van u af wijzend op een plat oppervlak zoals een tafel. Het oppervlak tegenover het oppervlak dat de achterkant raakt, is de voorkant. De hoogte is de afstand tussen de bodem en het bovenste punt, de breedte is de grootste afstand tussen links en rechts en de diepte is de afstand tussen voor- en achterkant. De rugzak wordt niet plat of leeg gemeten, maar als zijnde gevuld.

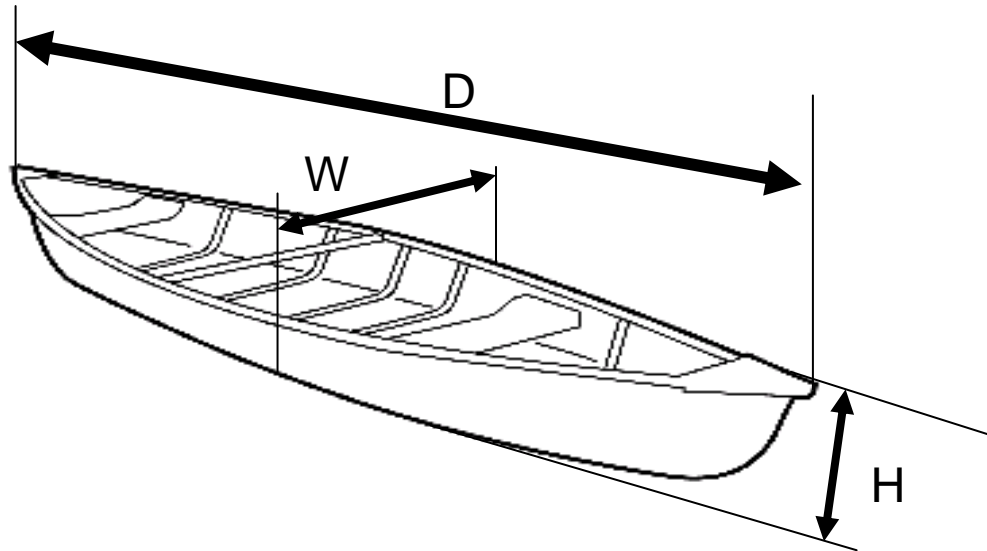
Figuur 4-58 Rugzak



4.8.10.16 Kano, boot, ander vaartuig

De voorkant is de voorkant van het vaartuig (rechtop, niet leunend). De hoogte is de afstand tussen het onderste punt en het bovenste met de voorkant naar u toe, de breedte is de grootste afstand tussen links en rechts met de voorkant naar u toe en de diepte is de afstand tussen het voorste en het achterste punt met de voorkant naar u toe.

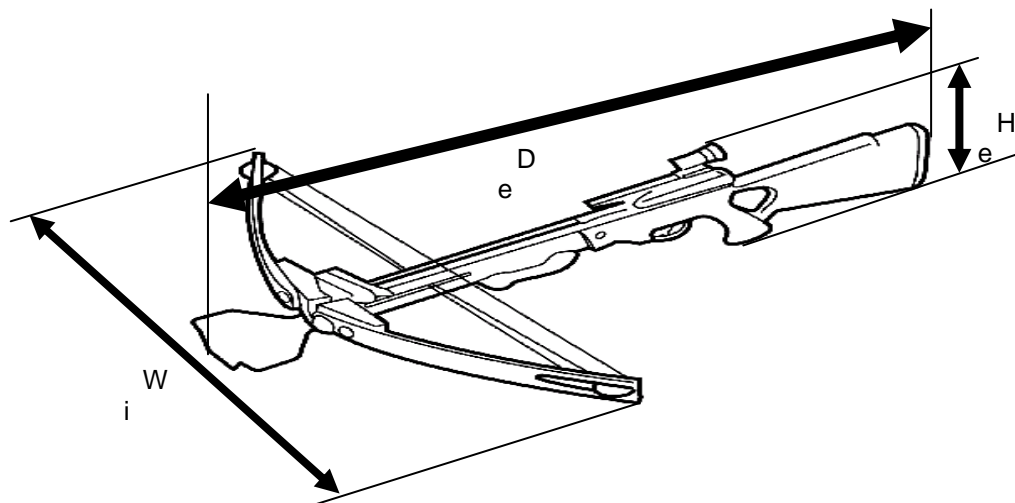
Figuur 4-59 Kano



4.8.10.17 Kruisboog

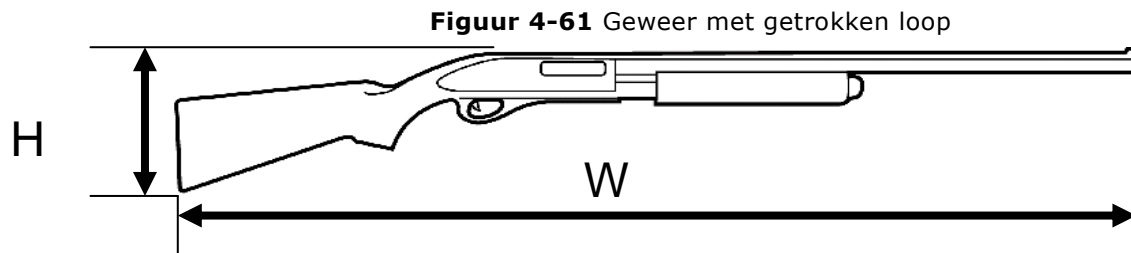
De voorkant is de voorkant van de kruisboog wanneer deze rechtop op een plat oppervlak zoals een tafel is geplaatst. De hoogte is de afstand tussen het platte oppervlak en het bovenste punt, de breedte is de grootste afstand tussen links en rechts en de diepte is de afstand tussen het voorste en het achterste punt.

Figuur 4-60 Kruisboog



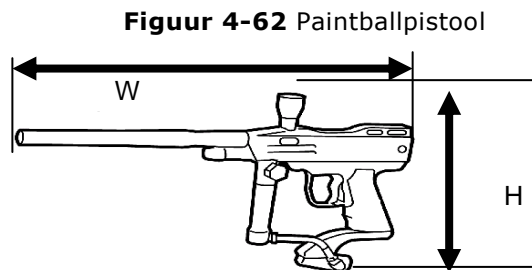
4.8.10.18 Geweer met getrokken loop, jachtgeweer

Leg het artikel op een plat oppervlak zoals een tafel, met de loop horizontaal. De hoogte is de afstand tussen het bovenste punt en het onderste, de breedte is de afstand tussen het meest linkse punt en het meest rechtse (het uiteinde van de kolf tot het uiteinde van de loop) en de diepte is de afstand tussen het voorste punt en het platte oppervlak.



4.8.10.19 Handvuurwapen/paintballpistool

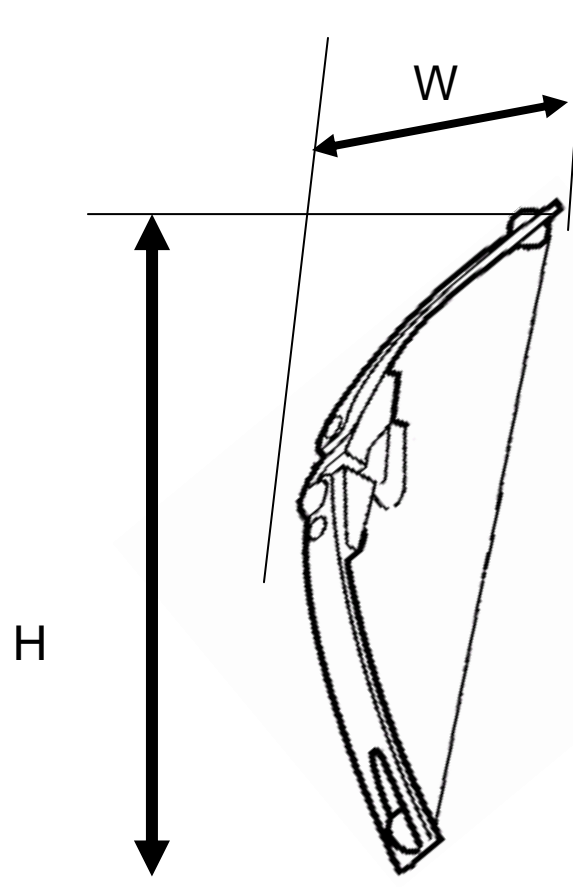
Leg het artikel op een plat oppervlak zoals een tafel, met de loop horizontaal. De hoogte is de afstand tussen het bovenste punt en het onderste, de breedte is de grootste afstand tussen links en rechts en de diepte is de afstand tussen de voorkant en het platte oppervlak.



4.8.10.20 Longbow, compoundboog

Leg het artikel op een plat oppervlak zoals een tafel. Als de boog gespannen is, moet de pees van '12 uur' naar '6 uur' wijzen; zonder bespanning moet de punt van de boog naar '12 uur' wijzen. De hoogte is de afstand tussen het bovenste punt en het onderste, de breedte is de grootste afstand tussen links en rechts en de diepte is de afstand tussen de voorkant en het platte oppervlak.

Figuur 4-63 Longbow, compoundboog



4.9 Productspecifieke afmetingen (bomen & planten en bouwproducten)

4.9.1 Overzicht

In dit onderdeel komt het opmeten aan bod van artikelen uit de volgende categorieën: bomen en planten (inclusief verpakking) en bouwproducten.

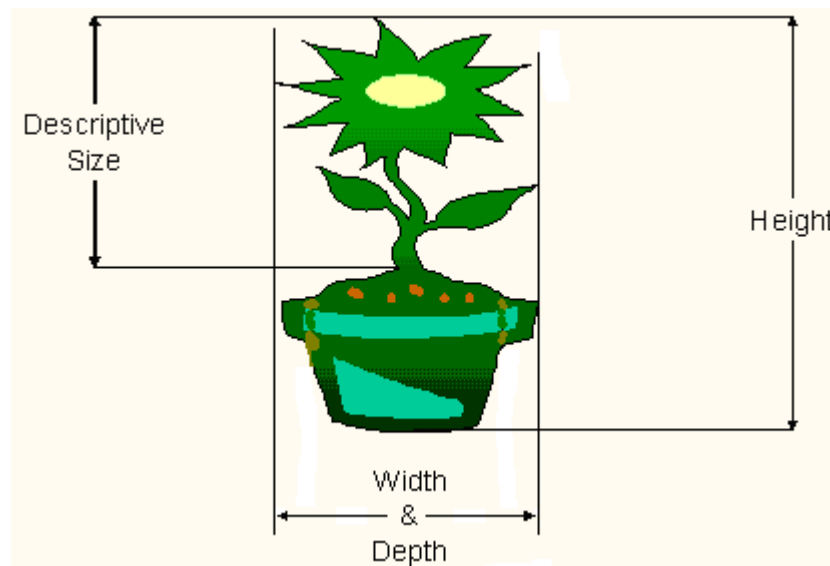
4.9.2 Bomen en planten inclusief verpakking

Een plant in een pot, een boom in een pot of met kluit (met doek ombonden) en een gekapte boom worden alle beschouwd als verpakte consumpteneenheid. De waarden voor de afmetingen hoogte, breedte en diepte voor consumpteneenheden worden hieronder gepresenteerd. De voorkant wordt bepaald door het artikel als voor gebruik te oriënteren (zie **Error! Reference source not found.**, Bomen en planten), met de basis van de boom, pot of kluit op een plat oppervlak zoals een tafel, met het grootste oppervlak (van links naar rechts gemeten) naar u toe en de plant zelf naar boven gericht, min of meer zoals deze groeit.

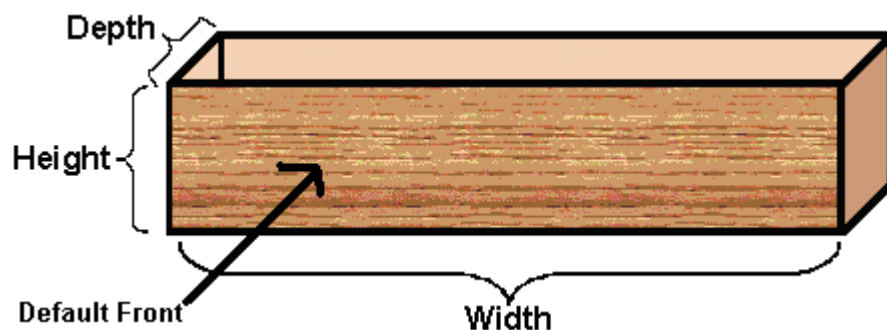
Alle metingen worden gedaan met de voorkant naar u toe gericht.

- De hoogte is de afstand van het platte oppervlak tot aan het bovenste punt van de plant. De hoogte is de nominale hoogte.
- De breedte is de grootste afstand tussen links en rechts. Dat kan de diameter van de pot of de kluit zijn als de plant niet verder reikt dan de pot of kluit. Als de plant wel verder reikt, is de breedte gelijk aan die nominale reikwijdte van de plant.
- De diepte is de afstand tussen de voorkant en het verst naar achteren gelegen punt. Dat kan de diameter van de pot of de kluit zijn als de plant niet verder reikt dan de pot of kluit. Als de plant wel verder reikt, is de diepte gelijk aan die nominale reikwijdte van de plant.

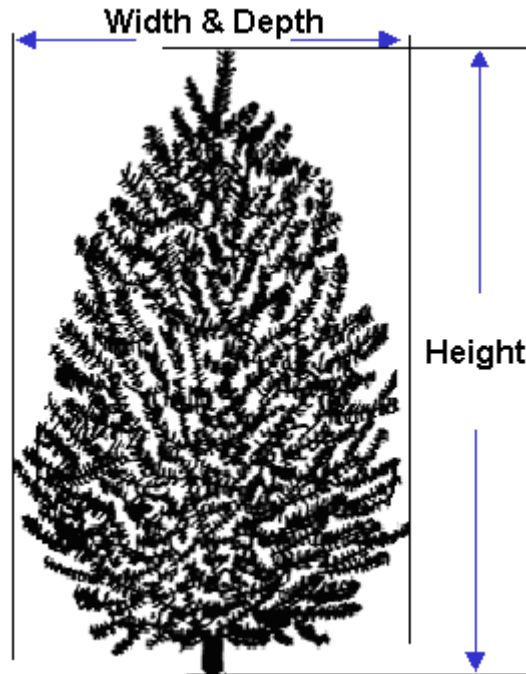
Figuur 4-64 Bomen en planten



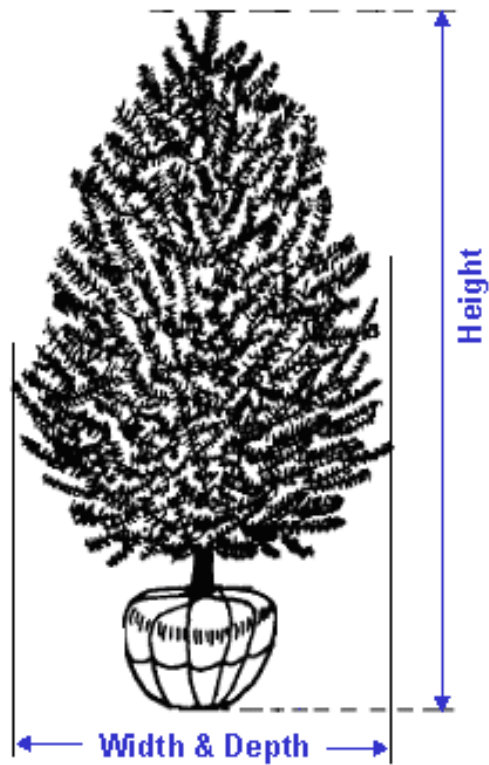
Figuur 4-65 Bomen en planten



Figuur 4-66 Gekapte bomen



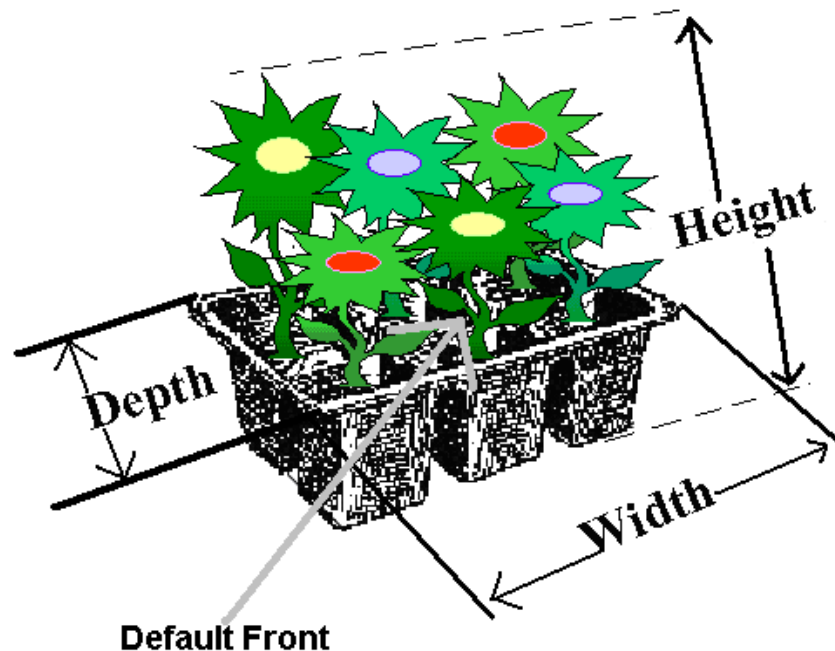
Figuur 4-67 Andere levende goederen



Levende goederen hebben soms een handelsbeschrijving die voornamelijk voor bestellingen wordt gebruikt en waarvoor de hoogte vanaf de grond is gemeten. Volgens dit document wordt de hoogte echter gedefinieerd als het totaal van de hoogte van de plant en die van de pot.

Kleinere planten, die in de detailhandel worden verkocht, zijn meestal voor de consument verpakt in verpakkingen van bijvoorbeeld vier, zes, of acht stuks. Dat is de consumenteneenheid die wordt aangegeven met een GTIN. Omdat bij dit soort artikelen zelden sprake is van merken of marketinginformatie, wordt het grootste oppervlak gebruikt als voorkant en referentievlak voor de dimensies.

Figuur 4-68



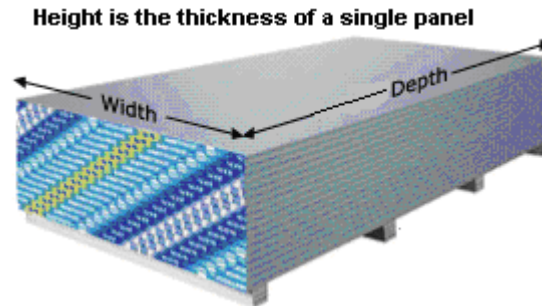
4.9.3 Bouwproducten

In dit onderdeel worden producten behandeld die voornamelijk worden geassocieerd met de bouw. Er komen uitsluitend consumenteneenheden aan bod.

4.9.3.1 Paneelvormige producten

De metingen worden, zoals hieronder gedaan, zonder rekening te houden met markeringen. Typische voorbeelden van dit soort producten zijn gipsplaat, triplex, planken voor beplanking en paneelwerk. De hoogte is de kortste afmeting, de breedte de op één na langste en de diepte de langste.

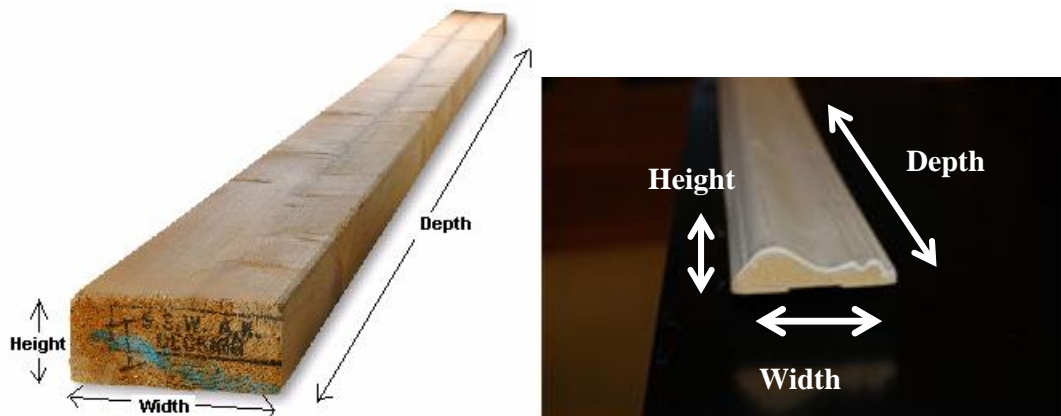
Figuur 4-69



4.9.3.2 Timmerhout, lijsten, palen en zuilen

De metingen worden gedaan zonder rekening te houden met markeringen of de verpakking. De hoogte is de kortste afmeting, de breedte de op één na langste en de diepte de langste.

Figuur 4-70

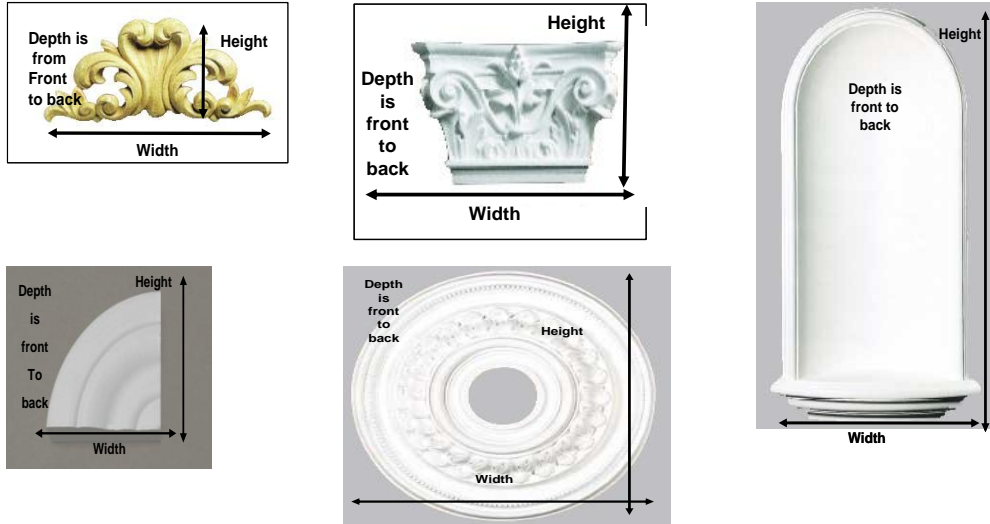


Voor timmerhout bestaan vaak veelgebruikte benamingen die niet zijn gebaseerd op de daadwerkelijke afmetingen, maar die gebaseerd zijn op handelsomschrijvingen of ontstaan zijn in voorgaande jaren. De daadwerkelijke afmetingen kunnen hiervan afwijken. Zo kan een '2 X 4', een Engelse benaming die verwijst naar de afmetingen in inches, in werkelijkheid 1½ inch bij 3½ inch meten. Meet en synchroniseer altijd de daadwerkelijke afmetingen in plaats van de nominale afmetingen!

4.9.3.3 Decoratieve elementen

In dit onderdeel worden onverpakte decoratieve elementen behandeld. Voorbeelden daarvan zijn accenten, kapitelen, karbelen, medaillons, niches en rozetten. De voorkant wordt bepaald door het artikel in dezelfde positie te houden als wanneer het is geïnstalleerd. De breedte is de afstand tussen het meest linkse punt en het meest rechtse, de diepte is de afstand tussen de voorkant en het verst verwijderde oppervlak daar tegenover en de hoogte is de afstand tussen het onderste punt en het bovenste.

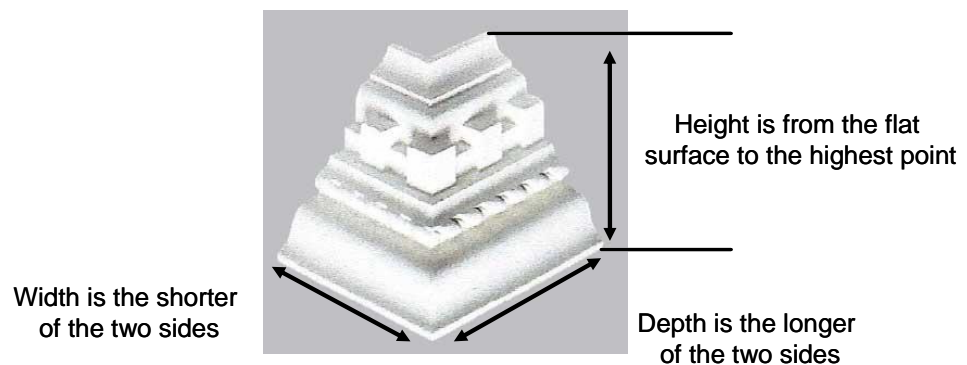
Figuur 4-71 Decoratieve elementen



4.9.3.4 Kant-en-klare ornamenten

In dit onderdeel worden onverpakte kant-en-klare ornamenten behandeld die in of op hoeken passen. Deze blokken worden gemeten terwijl ze met de randen die bij installatie tegen het plafond komen op een plat oppervlak zijn gezet. De breedte is de kortste van de twee afmetingen van de basis, de diepte is de langste van de twee afmetingen van de basis en de hoogte is de afstand tussen het laagste punt en het hoogste.

Figuur 4-72 kant-en-klare ornamenten



4.9.3.5 Onverpakte traponderdelen

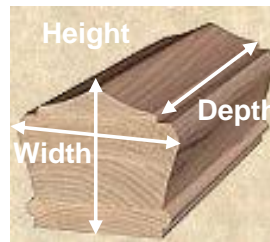
In dit onderdeel worden de verschillende onderdelen van een trap behandeld. Gezien de grote variëteit aan complexe vormen en omschrijvingen is hiervan een grafische weergave opgenomen in Appendix A, Traponderdelen met definities.

4.9.3.5.1 Rechte (vlakke) traponderdelen

Volgens deze methode worden onder andere gemeten: trapleuningen (los, aan de muur, gebogen), onderlat, lijsten, balusters, trappalen, trapneuzen, begintreden, treden, stootborden en plinten.

De metingen worden zoals hieronder gedaan, zonder rekening te houden met markeringen. De hoogte is de kortste afmeting, de breedte de op één na langste en de diepte de langste.

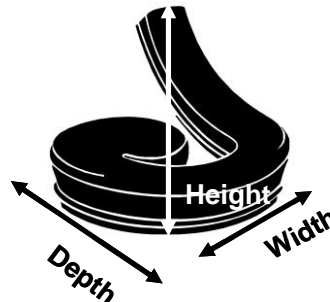
Figuur 4-73 Rechte (vlakke) traponderdelen



4.9.3.5.2 Wenteltraponderdelen

Voor deze traponderdelen is gezien hun complexe vormen een gedefinieerde meetmethode nodig. De voorkant wordt bepaald door recht naar het artikel te kijken, alsof het al is geïnstalleerd en u de trap op loopt. Volgens deze methode worden onder andere gemeten: overgangstuk, zwanenhalzen, voluten en eindstuk (v/e leuning).

Figuur 4-74

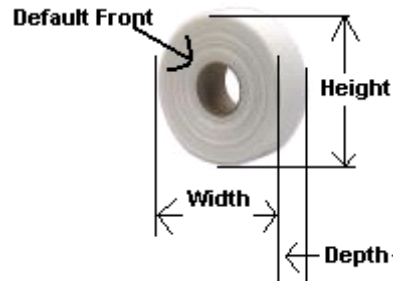


4.9.3.6 Onverpakte producten op rol

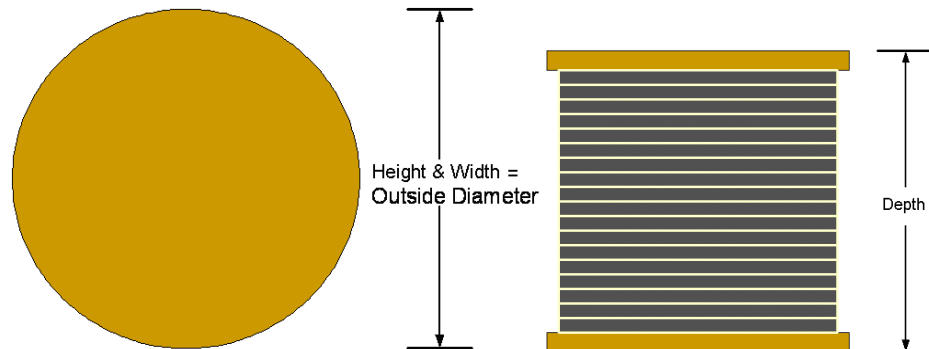
Voor onverpakte producten op rol die langs een POS moeten, wordt de doorsnede als voorkant opgevat. Voorbeelden zijn schilderstape en rollen touw of draad.

- De hoogte is de diameter van de rol
- De breedte is de diameter van de rol
- De diepte is de afstand van de voorkant tot het verst naar achteren gelegen punt

Figuur 4-75



Figuur 4-76



4.10 Zachte papierproducten met een verticale rol als kern – keukenpapier en toiletpapier

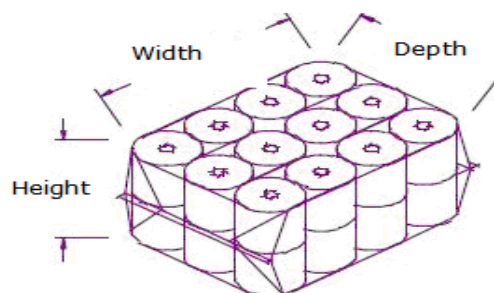
4.10.1 Overzicht

In dit onderdeel wordt het meten besproken van zachte papierproducten met een verticale rol als kern (toiletpapier, keukenpapier), waarvan de voorkant als gevolg van de reclameopdruk kan afwijken van de regel.

4.10.2 De voorkant van zachte papierproducten bepalen

Bij papierproducten waarbij het product om een kartonnen rol is gerold, wordt de voorkant bepaald met de rol in verticale positie, zoals hier getoond:

Figuur 4-77 De voorkant bepalen



Stap 1 – Zorg ervoor dat de kartonnen rol in verticale stand staat.

Stap 2 – Stel vast wat de voorkant is: de voorkant is het grootste zijoppervlak dat door de fabrikant wordt gebruikt om het product aan de consument te 'verkoop' – met andere woorden, de kant waarop de productnaam en dergelijke zijn afgedrukt.

Stap 3 – Bepaal met de voorkant naar u toe de hoogte, breedte en diepte als volgt:

- Hoogte: Van de bodem tot de bovenkant, met de kartonnen rol(len) rechtop op de plank.
- Breedte: Van links naar rechts.
- Diepte: Van voren naar achteren.

4.11 Grote flexibele verpakkingen

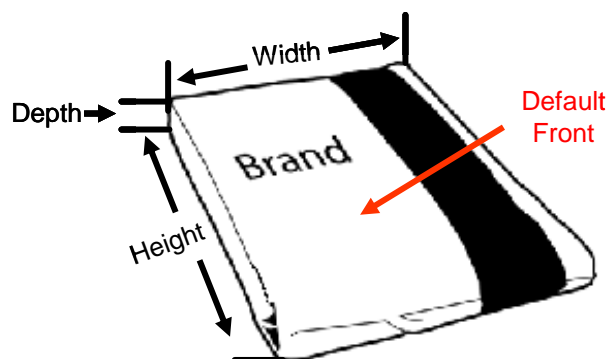
4.11.1 Overzicht

In dit onderdeel wordt het opmeten behandeld van grote flexibele verpakkingen met een vermelde netto-inhoud van meer dan 6,8 kg (vijftien pound).

4.11.2 De voorkant van grote flexibele verpakkingen bepalen

De voorkant is de kant met het grootste oppervlak dat door de fabrikant wordt gebruikt om het product aan de consument te 'verkoop' – met andere woorden, de kant waarop de productnaam en dergelijke zijn afgedrukt.

Figuur 4-78 Grote flexibele verpakkingen



Deze artikelen worden plat liggend en inclusief eventuele sealnaden van rand tot rand opgemeten, waarbij de inhoud gelijkmatig moet zijn verspreid. Het meten moet gebeuren met de voorzijde van de handelseenheid naar voren, nadat de naden zijn uitgetrokken en weer losgelaten.

Met de voorkant van het handelseenheid naar u toe gericht geldt:

- De hoogte is de afstand tussen het laagste punt en het hoogste.
- De breedte is de afstand tussen het meest linkse punt en het meest rechtse.

- De diepte is de afstand tussen de voorkant en het platte oppervlak waar het artikel op ligt.

Voorbeelden van dit type artikel zijn zakken huisdiervoer, houtskool en kattenbakvulling.

5 Handelseenheden

5.1 Overzicht

De handelseenheden worden geïdentificeerd door een GTIN en zijn bedoeld voor algemene distributie. Hieronder vallen omverpakkingen, inclusief de grootste vorm van bulkverpakking voor handelseenheden en eventueel palletten of eenheden zoals zeecontainers als hierin expliciet wordt gehandeld. De oriëntatie van een handelseenheid bij het bepalen van de afmetingen is onafhankelijk van de positie waarin dit wordt getransporteerd. Let op: voor handelseenheden zijn de termen diepte en lengte onderling verwisselbaar.

Handelseenheden zonder barcode voor POS scanning, maar die verder wel identiek zijn aan de artikelen die langs het POS moeten, worden opgemeten als zijnde handelseenheden. Voorbeelden daarvan zijn kruiden en schoonmaakmiddelen voor gebruik in de levensmiddelenindustrie.

! **Let op:** Als een handelsartikel is voorzien van een barcode en is gemarkeerd om langs het POS te moeten kunnen, moet er worden gemeten volgens onderdeel 4, Consumenteneenheden (eindgebruikers).

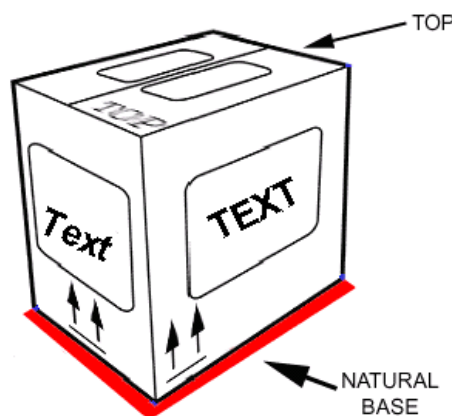
5.2 De natuurlijke onderkant bepalen

Voordat de hoogte, breedte en diepte van een handelseenheid kunnen worden vastgesteld, moet de natuurlijke onderkant worden bepaald. De natuurlijke onderkant is de natuurlijke onderzijde van het verpakte artikel vóór verzending (bijvoorbeeld een kist). De natuurlijke onderkant wordt door de leverancier gedefinieerd.

Neem voor consistente metingen het volgende in acht:

- Kijk of de natuurlijke onderkant op de omverpakking is aangegeven. Als de boven- of onderkant is aangegeven met woorden, pijlen of andere symbolen, dient hiermee rekening te worden gehouden bij het bepalen van de natuurlijke onderkant.

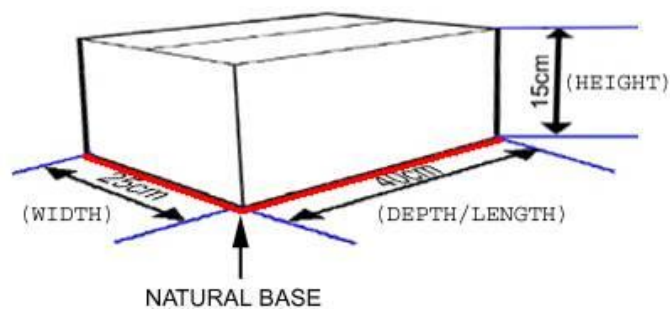
Figuur 5-1 Natuurlijke onderkant



- Als er niets op de handelseenheid is aangegeven en de natuurlijke onderkant niet vanzelf duidelijk is, wordt deze bepaald door de breedte en de diepte/lengte van de handelseenheid. Dat gebeurt op de volgende manier:
 - De hoogte is de kortste afmeting
 - De breedte is de op één na langste afmeting
 - De diepte/lengte is de langste afmeting

- Bij het opmeten van een handelseenheid moet voor elke afmeting de maximumafmeting worden opgegeven.

Figuur 5-2 Maximumafmetingen

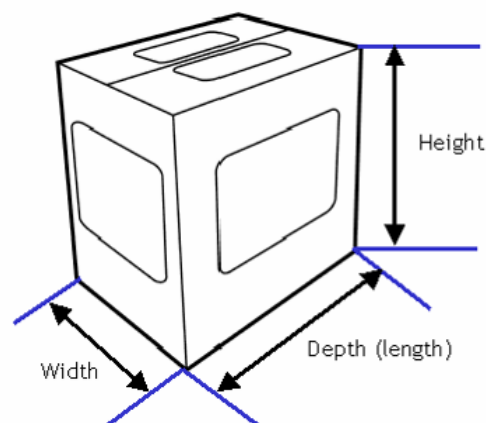


5.3 De hoogte, breedte en diepte bepalen

Nadat is bepaald wat de natuurlijke onderkant is, is het mogelijk om de hoogte, breedte en diepte van een artikel te bepalen.

- **Hoogte:** De afstand tussen de natuurlijke onderkant van het artikel en de bovenkant.
- **Breedte:** De kortste zijde van de natuurlijke onderkant van het artikel.
- **Diepte (*lengte):** De langste zijde van de natuurlijke onderkant van het artikel.

Figuur 5-3 Afmetingen van handelseenheid (omdoos)



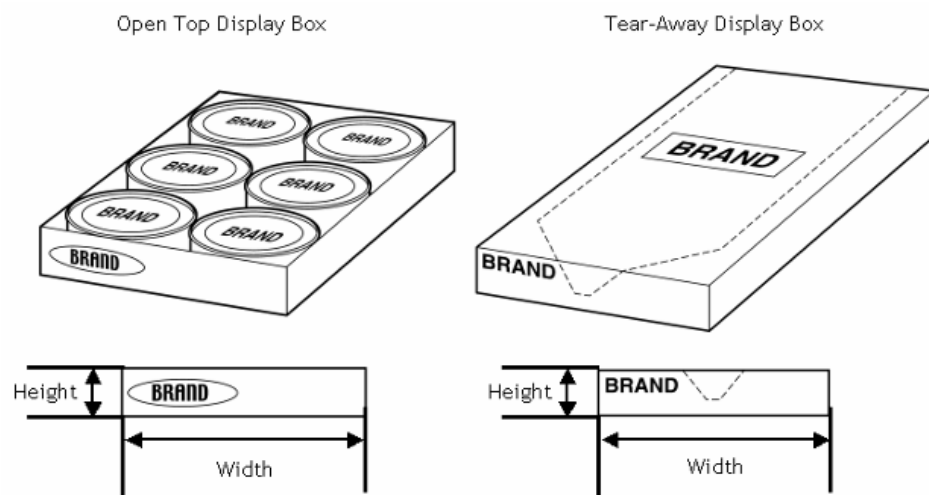
Het is belangrijk dat handelseenheden vrij en zonder belemmering worden opgemeten (dus niet gestapeld). Bovendien moet het te meten artikel in goede staat verkeren (dus niet beschadigd, vochtig of gescheurd zijn).

5.4 Displaydozen

Voor het opmeten van dozen wordt de regel voor de natuurlijke onderkant gebruikt. Deze regel is van toepassing ongeacht of de displaydoos een open bovenkant heeft of een bovenkant met perforatierand (om af te scheuren).

! **Let op:** Als een handelsartikel is voorzien van een barcode en is gemarkeerd om langs het POS te moeten kunnen, moet er worden gemeten volgens onderdeel 4, Consumenteneenheden (eindgebruikers).

Figuur 5-4 Afmetingen van handelseenheid (displaydoos)

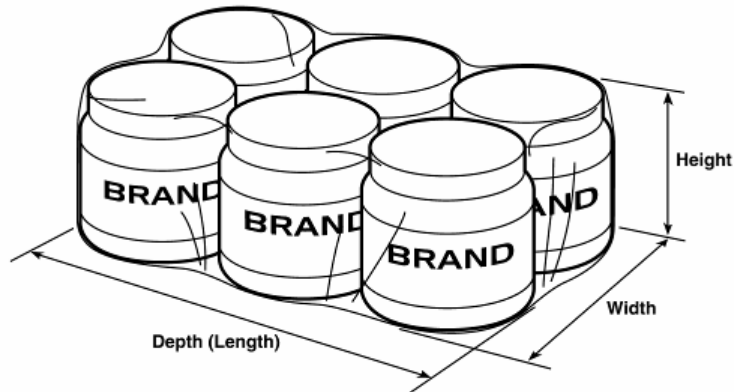


5.5 Krimpverpakkingen

Krimpverpakkingen worden gedefinieerd als groepen consumenteneenheden die samen in krimpfolie zijn verpakt tot één verzendingscontainer.

! **Let op:** Als een handelsartikel is voorzien van een barcode en is gemarkeerd om langs het POS te moeten, moet er worden gemeten volgens onderdeel 4, Consumenteneenheden (eindgebruikers).

Figuur 5-5 Afmetingen van handelseenheid (krimpverpakking)

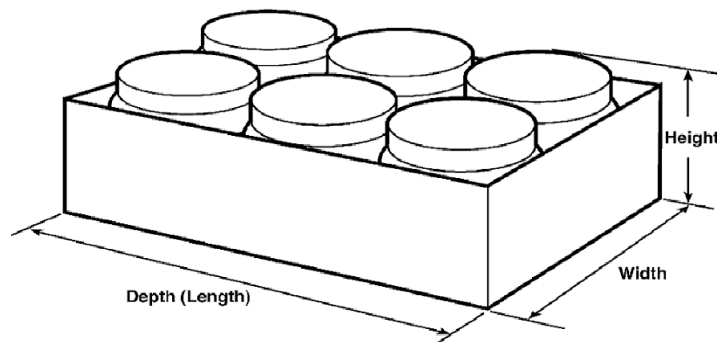


5.5.1 Trayverpakkingen

Trayverpakkingen worden gedefinieerd als groepen consumenteneenheden die voor verzending zijn verpakt in een tray die een bodemstructuur en enige structuur aan de vier zijanten toevoegt, maar geen bovenstructuur.

! Let op: Als een handelsartikel is voorzien van een barcode en is gemarkeerd om langs het POS te moeten, moet er worden gemeten volgens onderdeel 4, Consumenteneenheden (eindegebruikers).

Figuur 5-6 Afmetingen van handelseenheid (trayverpakking)



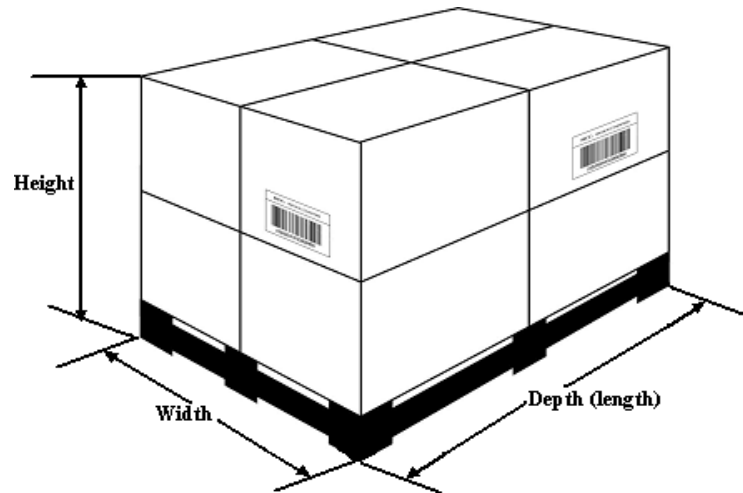
5.5.2 Kant-en-klare displays


Displays voor op de winkelvloer en de toonbank kunnen ongeassembleerd worden verzonden. De verzendverpakking voor de niet geassembleerde display wordt net als elke andere handelseenheid gemeten aan de hand van de regel voor de natuurlijke onderkant.

5.5.3 Eenheden op een ladingdrager

De natuurlijke onderkant wordt gebruikt bij het bepalen van dimensies van eenheden op een ladingdrager.

Figuur 5-7 Afmetingen van eenheden op ladingdrager

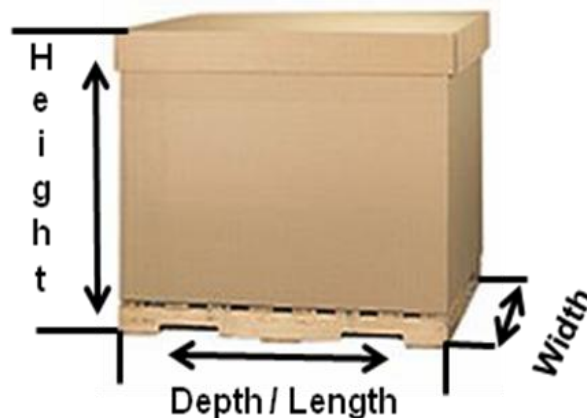



NB: De hoogte, breedte, diepte en het brutogewicht van de ladingdrager worden niet altijd meegenomen in de afmetingsinformatie. Om de afmetingen van de ladingdrager te negeren, moet de code PalletTypeCodeList op de juiste manier worden ingesteld.

5.6 Bulk lading op ladingdrager

De natuurlijke onderkant regel wordt gebruikt voor het meten van bulkloading op en ladingdrager. Een voorbeeld van dit type is onderstaande doos (tote box), die wordt gebruikt voor levensmiddelen.

Figuur 5-8 Afmetingen van bulkloadingen op ladingdrager

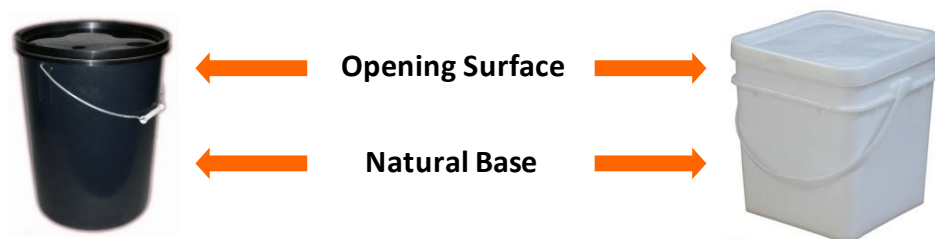


5.7 Emmers

5.7.1 De natuurlijke onderkant bepalen van emmers

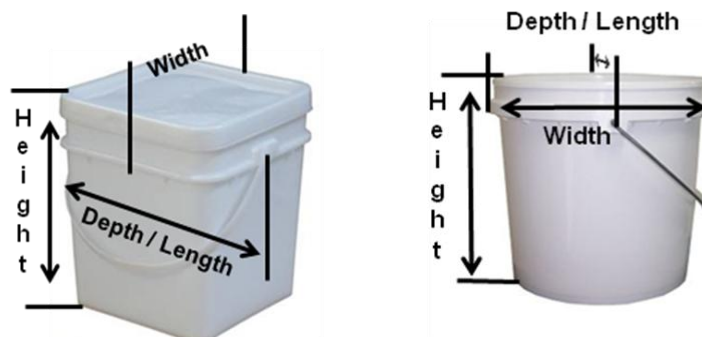
In de context van deze standaard wordt de natuurlijke onderkant van een emmer gedefinieerd als het oppervlak tegenover het oppervlak met de opening.

Figuur 5-9 Emmers opmeten



5.7.2 Emmers opmeten

Figuur 5-10 Emmers opmeten



Als de bak of emmer op de natuurlijke onderkant staat, worden de hoogte, breedte en diepte als volgt bepaald:

- De hoogte is de afstand tussen het laagste punt en het hoogste
- De diepte is het breedste horizontale oppervlak. Meet altijd de uiterste afstand, inclusief uitsteeksels of handvaten.
- De breedte is de afmeting van de bak of emmer die een hoek van 90 graden met de diepte vormt.

6 Standaardtoleranties voor data accuraatheid

(Van kracht sinds 31 augustus 2006)

6.1 Overzicht

Fysieke producten aangeduid met hetzelfde GTIN kunnen als gevolg van het fabricageproces, verwerking, de omgeving en andere factoren inherente afwijkingen vertonen wat betreft brutogewicht en lineaire afmetingen. Standaardtoleranties worden gedefinieerd als toegestane variaties tussen de VERMELDE (gesynchroniseerde) en GEMETEN (daadwerkelijke) brutogewichten en lineaire afmetingen van een GTIN. Als er sprake is van strengere lokale regelgeving met betrekking tot het opmeten van gewichten of afmetingen, dan prevaleert deze over de specificaties in dit document. In onderstaande tabel staan geaccepteerde standaardtoleranties (de toleranties voor handelseenheden en consumenteneenheden zijn verdeeld over afzonderlijke tabellen):

6.2 Standaardtoleranties voor handelseenheden

Figuur 6-1 Standaardtoleranties voor handelseenheden (bijv. een krat)					
Soort buitenverpakking	Soort binnenverpakking	Beschrijving	Voorbeelden	Afmeting	Tolerantie (+/-)
Golfverpakking	Doos van karton of perskarton	Volledig ingesloten golfverpakking met pakken of doosjes	Ontbijtgranen, spelletjes, puzzels, instantmacaroni, tissues, hondenkoekjes	Diepte/Lengte Breedte Hoogte Brutogewicht	4,0% 4,0% 4,0% 4,0%
Golfverpakking	Metalen blikjes of glazen potjes/flessen	Volledig ingesloten golfverpakking met blikken of glazen potjes	Groente, fruit, luchtverfrisser, huisdierenvoer, sauzen en kruiden	Diepte/Lengte Breedte Hoogte Brutogewicht	4,0% 4,0% 4,0% 4,0%
Golfverpakking	Onflexibele plastic verpakkingen	Volledig ingesloten golfverpakking met onflexibele plastic verpakkingen	Shampoo, wasmiddel, mosselen, babydoekjes, dressing, water, mayonaise, ketchup, dranken, soep, bonen, hondensnoepjes, afwasmiddel, schoonmaakmiddel	Diepte/Lengte Breedte Hoogte Brutogewicht	4,0% 4,0% 4,0% 4,0%
Plastic omverpakking	Metalen blikjes of glazen potjes/flessen	Eenheid met of zonder tray met plastic omverpakking, met daarin blikjes of glazen potjes	Water, dressing, mayonaise, ketchup, dranken, soep, bonen, afwasmiddel en schoonmaakmiddel	Diepte/Lengte Breedte Hoogte Brutogewicht	4,0% 4,0% 4,0% 4,0%

Figuur 6-1 Standaardtoleranties voor handelseenheden (bijv. een krat)

Soort buitenverpakking	Soort binnenverpakking	Beschrijving	Voorbeelden	Afmeting	Tolerantie (+/-)
Plastic omverpakking	Onflexibele plastic verpakkingen	Eenheid met of zonder tray met plastic omverpakking, met daarin onflexibele plastic verpakkingen	Groente, fruit, luchtverfrisser, huisdierenvoer	Diepte/Lengte Breedte Hoogte Brutogewicht	4,0% 4,0% 4,0% 4,0%
Zachte papierproducten in flexibele plastic verpakking	Flexibele plastic verpakking	Flexibele plastic verpakking met zachte papierproducten	Toiletpapier, keukenpapier, servetten, babydoekjes, papieren en plastic bekertjes, tissues	Diepte/Lengte Breedte Hoogte Brutogewicht	5,0% 5,0% 5,0% 9,0%
Flexibele verpakking in omverpakking van krimpfolie	Flexibele verpakking	Eenheid met of zonder tray met plastic omverpakking	Huisdiervoer, houtskool, bloem	Diepte/Lengte Breedte Hoogte Brutogewicht	10,0% 10,0% 10,0% 4,0%
Flexibele verpakking in golfdozen	Flexibele verpakking	Volledig ingesloten golfdoos met flexibele verpakking	Zakjes snoep, stukken kaas, snackzakjes, zakken koffie, koekjes op tray, papieren bekertjes	Diepte/Lengte Breedte Hoogte Brutogewicht	4,0% 4,0% 4,0% 4,0%
Diepvriesartikelen in golfverpakking (Zie de opmerking in de kolom Voorbeelden)	Gemengde binnenverpakking, flexibele of harde bakjes	Diepvriesartikelen zijn beschikbaar in alle verpakkingen op handelseenheidsniveau en verpakt in omdozen.	IJs, diepvriesmaaltijden, patat, vis, groente, fruit, pizza, ijslolly's OPMERKING: Flexibele diepvrieshandelseenheden in krimpverpakking; gebruik de flexibele toleranties op basis van de grootte, zoals hierboven aangegeven.	Diepte/Lengte Breedte Hoogte Brutogewicht	5,0% 5,0% 5,0% 6,0%

6.3 Standaardtoleranties voor consumenteneenheden

Figuur 6-2 Standaardtoleranties voor consumenteneenheden (bijv. schapeenheid)				
Verpakkingstype	Beschrijving	Voorbeelden	Afmeting	Tolerantie (+/-)
Karton	Volledig kartonnen of cardboard doos	Ontbijtgranen, spelletjes, puzzels, instantmacaroni, tissues, hondenkoekjes	Diepte Breedte Hoogte	0,25 in (7 mm) 0,25 in (7 mm) 0,25 in (7 mm)
Blik of glas	Geheel onflexibele verpakking van blik of glas	Groente, fruit, luchtverfrisser, huisdierenvoer, vleessaus, kruiden, koffie	Diepte Breedte Hoogte	0,25 in (7 mm) 0,25 in (7 mm) 0,25 in (7 mm)
Plastic verpakking	Onflexibele fles of plastic verpakking zonder flexibiliteit	Water, dressing, mayonaise, ketchup, dranken, soep, bonen, afwasmiddel, mosselen, babydoekjes en schoonmaakmiddel	Diepte Breedte Hoogte	0,25 in (7 mm) 0,25 in (7 mm) 0,25 in (7 mm)
Zachte papierproducten in flexibele plastic verpakking	Flexibele plastic verpakking met zachte papierproducten	Toilet papier, keukenpapier, servetten, babydoekjes, bordjes & bekertjes, tissues	Diepte Breedte Hoogte	0,50 in (13 mm) 0,50 in (13 mm) 0,50 in (13 mm)
Flexibele omverpakking (strak of los) om een product heen	Flexibele verpakking: 1. Gevormd, gevuld en afgesloten zonder naden 2. Staande zakken 3. Verpakkingen waarvan de grootte of vorm wordt bepaald door de inhoud 4. Zakken met naden en blokbodemzakken	Chips, dranken, candybars, koekjes op tray, brood, wegwerpbekertjes, huisdierenvoer, kattenbakvulling, houtskool, snacks, bloem, bakmixen	Diepte Breedte Hoogte	0,75 in (20 mm) 0,75 in (20 mm) 0,75 in (20 mm)
Grote flexibele eenheden	Grote flexibele verpakkingen met een vermelde netto-inhoud van meer dan vijftien pound (6,8 kg)	Huisdierenvoer, houtskool, kattenbakvulling	Diepte Breedte Hoogte Brutogewicht	1,25 in (32 mm) 1,25 in (32 mm) 1,25 in (32 mm) 4.0 %

Figuur 6-2 Standaardtoleranties voor consumenteneenheden (bijv. schapeenheid)

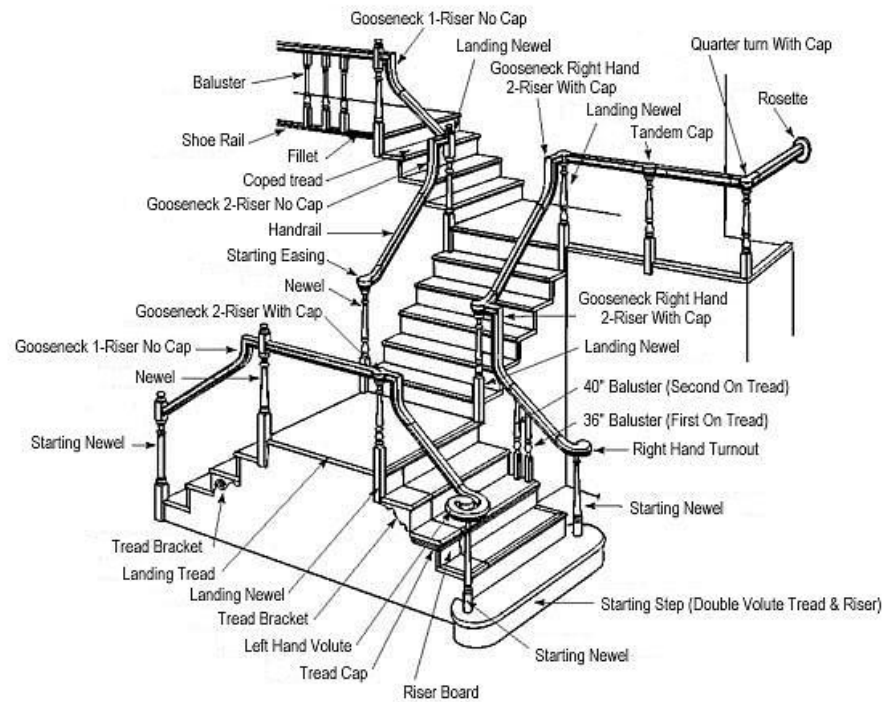
Verpakkingstype	Beschrijving	Voorbeelden	Afmeting	Tolerantie (+/-)
Kleine, onflexibele eenheden waarvan alle afmetingen niet meer dan 2,5 inch (64 mm) bedragen en het gewicht niet meer dan 2 pound/0,9 kg per stuk	Blikjes, glazen verpakkingen, kartonnen of cardboard doos, onflexibele plastic, producten met kaartje, 'clamshell'-verpakking OPMERKING: Geen flexibele verpakkingen	Cosmetica, pennen, markers, hobbyartikelen, lijm, snacks, snoep, speelgoed	Diepte Breedte Hoogte	0,125 in (4 mm) 0,125 in (4 mm) 0,125 in (4 mm)

Opmerkingen:

- Zie *Best Practice Guidelines for Implementing Tolerances* voor meer informatie over richtlijnen voor data accuraatheid en de implementatie van toleranties.
- Zachte papierproducten in flexibele verpakkingen op consumenten- en omverpakking zijn inbegrepen in de hierboven genoemde verpakkingstypes. De toleranties voor zachte papierproducten wijken af van de toleranties voor flexibele verpakkingen, zoals hierboven afzonderlijk is gedefinieerd.
- Er zijn tolerantienormen vastgesteld voor artikelen in flexibele verpakking die meer wegen dan 15 pound/6,8 kg. De toleranties voor deze producten wijken af van de toleranties voor flexibele verpakkingen, zoals hierboven afzonderlijk is gedefinieerd.
- De voorgestelde standaardtoleranties zijn niet bedoeld als vervanging van de parameters binnen de GTIN Allocation Rules, die bepalen wanneer er een nieuwe GTIN moet worden toegekend.
- De toleranties voor afmetingen en gewichten zijn uitsluitend van toepassing op meetbare producten. Toleranties zijn niet praktisch voor producten met variabele afmetingen (bijvoorbeeld een variabel wichtartikel).
- De toleranties voor kleine, onflexibele handelseenheden zijn niet van toepassing op flexibele verpakkingen, waarvoor elders in dit onderdeel toleranties zijn gedefinieerd.
- Flexibele diepvrieshandelseenheden in krimpverpakking; gebruik de flexibele toleranties op basis van de grootte, zoals hierboven aangegeven.

Bijlage A. Traponderdelen met definities

STAIRWAY & RAIL COMPONENTS - DEFINITIONS



Baluster (Baluster) – Een verticale balk die wordt gebruikt om het open stuk tussen de leuning en de vloer of trede op te vullen voor extra veiligheid en steun en stabiliteit voor de balustrade.

Lijst (Fillet) – Een dun profiel dat wordt geplaatst tussen de uitgefreesde leuning en de onderlat tussen de balusters.

Overzet-/eindstukken (Fitting) – Een combinatie van onderdelen die een zodanig profiel hebben dat ze aansluiten op de patronen van de leuning en een verandering van richting of verticaal mogelijk maken voor de leuning bij 'over de trappaal'-balustrades.

Zwanenhals (Gooseneck) – Een uiteinde voor een leuning die wordt gebruikt om overgangen in hoogte en/of richting mogelijk te maken bij overlopen en balkons.

Tussenplateau/Eindtrede (Landing tread) – Een structurelement dat op alle verdiepingen en balkons wordt gebruikt voor de overgang tussen de trap en de bestemmingsvloer.

Trappaal (Newel) – Een structurele, verticale paal die boven- en onderaan elke trap wordt gebruikt, evenals bij alle richtingsveranderingen en bij intervallen van maximaal 8' (22,44 m) bij gelijke balkons.

Over de trappaal (Over-the-Post) – Een balustradesysteem waarbij overzetstukken over de trappalen worden geplaatst voor een ononderbroken leuning.

Van trappaal tot trappaal (Post-to-Post) – Een balustradesysteem waarbij de leuning wordt onderbroken en tussen vierkante trappalen wordt bevestigd.

Reling (Rail) – De ornament/sierlijst die wordt gebruikt als handsteun bij balustradesystemen.

Stootbord (Riser) – Het verticale afgewerkte onderdeel van een trap dat de ruimte tussen de treden opvult.

Rozet (Rosette) – Een decoratieve bevestigingsmuurplaat die wordt gebruikt om de leuning tegen de muur te laten eindigen.

Onderlat van balustrade (Shoe rail) – Een uitgefreesd latje die is ontworpen voor de onderste vierkant van een baluster.

Recht eindstuk (Starting easing) – Een rechte overzetstuk die wordt gebruikt om een over-de-trappaal-systeem te kunnen beginnen zonder begintrede.

Begintrede (Starting step) – Een decoratieve eerste trede van een trap, meestal voorzien van een trede en een stootbord waardoor de trede uitsteekt voorbij de breedte van de basstrap.

Trede (Tread) – Het horizontale onderdeel van een trap waarover men loopt.

Overganstrede (Tread cap) – Een goedkoper alternatief voor een volledige trede bij een trap waarover door het midden een tapijt zal lopen.

Trap decoratie (Tread bracket) – Een decoratie aan de zijkant (kopse kanten) van de trap.

Eindstuk (v/e leuning) (Turnout) – Een gekromd uiteinde voor een leuning, dat gebruikt kan worden om een over-de-trappaal-balustradesysteem mee te beginnen.

Voluut (Volute) – Een uiteinde voor een leuning dat naar links of rechts krult en gebruikt kan worden om een over-de-trappaal-balustradesysteem mee te beginnen.

Illustratie herdrukt met toestemming van de Crown Heritage Stair Company.



GS1 Belgium & Luxembourg
Koningsstraat 76 b1
BE – 1000 Brussel
T +32 (0) 2 229 18 80
F +32 (0) 2 217 43 47
E xxx.support@gs1belu.org
www.gs1belu.org

GS1 is a registered trademark of GS1 AISBL